

CERNIERE NICE

NICE HINGES



CERNIERA A SCOMPARSA

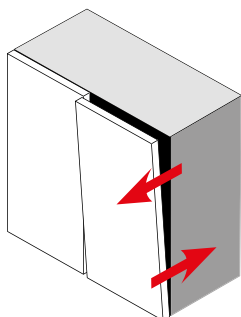
Cerniera a scomparsa per ante a battente montata all'interno dei coperchi/fondi fresati.

HIDEAWAY HINGE

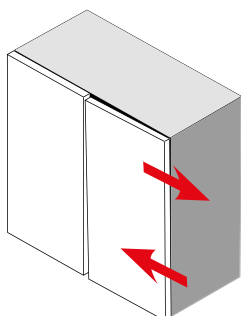
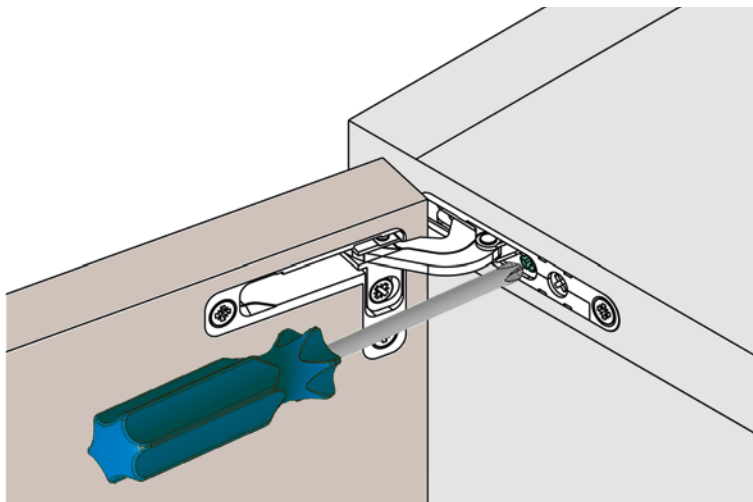
Hideaway hinge for swing door installed in groves on tops and bottoms.

Regolazioni

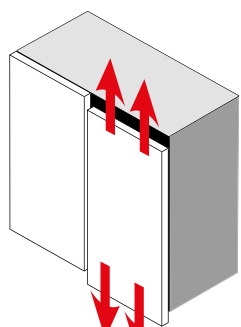
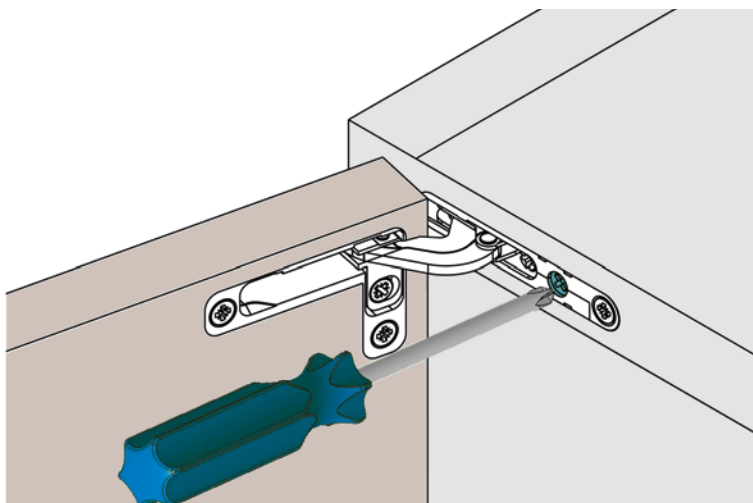
Adjustments



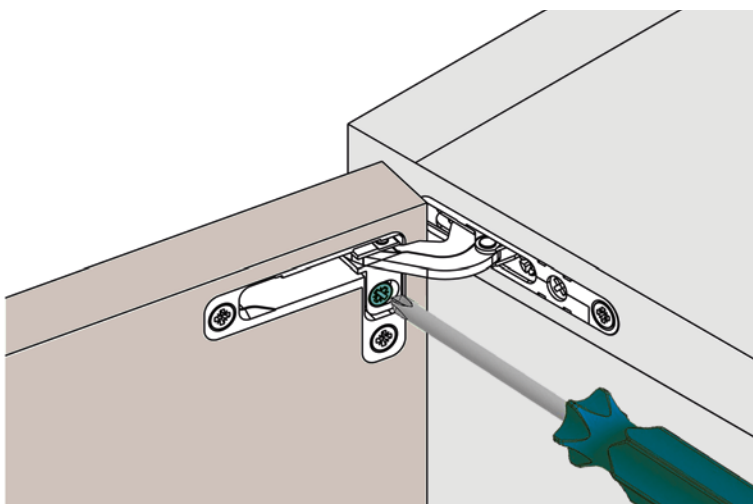
Regolazione frontale $\pm 2/-0.5$ mm
Frontal adjustment $\pm 2/-0.5$ mm



Regolazione laterale $\pm 2/-2$ mm
Lateral adjustment $\pm 2/-2$ mm



Regolazione verticale $\pm 1.5/-1.5$ mm
Vertical adjustment $\pm 1.5/-1.5$ mm





Cerniere NICE: si applicano nel cappello e nella base del mobile

Per ante in legno di spessore minimo 18 mm, e per ante con telaio in alluminio

Profondità della scatola metallica: 15 mm

Apertura: 105°

Possibilità di foratura dell'anta: K da 3 a 6 mm per ante in legno

Finitura: nero o nichel

Portata max per coppia: 14 Kg

NICE hinges: apply in hat and in base of the cabinet

For doors of minimum thickness wood 18 mm and with aluminum frame doors

Depth canister: 15 mm

Opening: 105°

Possibility of drilling the wing: K 3 to 6 mm for wooden doors

Finishing: black or nichel

Max load bearing capacity for pair: 14 Kg



Placchetta coprivite in plastica.

Cover plate plastic.



Placchetta coprivite serigrafata con logo personalizzato.

Cover plate screen printed with customised logo.

SPAZIO OCCORRENTE PER L'APERTURA DELL'ANTA
 SPACE REQUIRED FOR THE DOOR OPENING

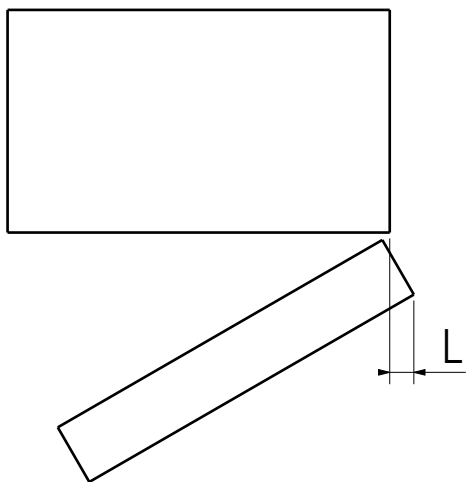
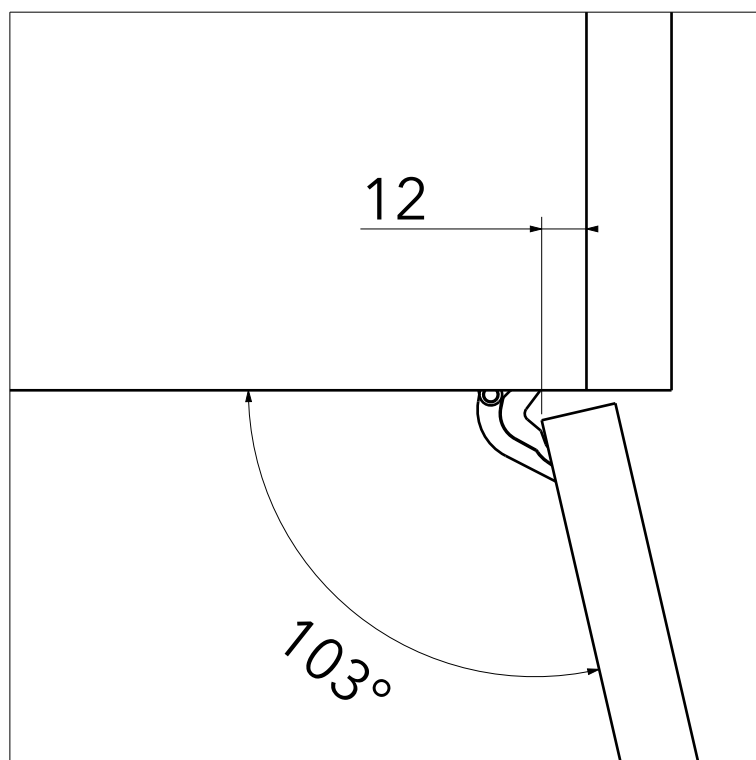


TABELLA LUCE PER GIRO ANTA/MOBILE
 TABLE LIGHT FOR ROUND DOOR/CABINET

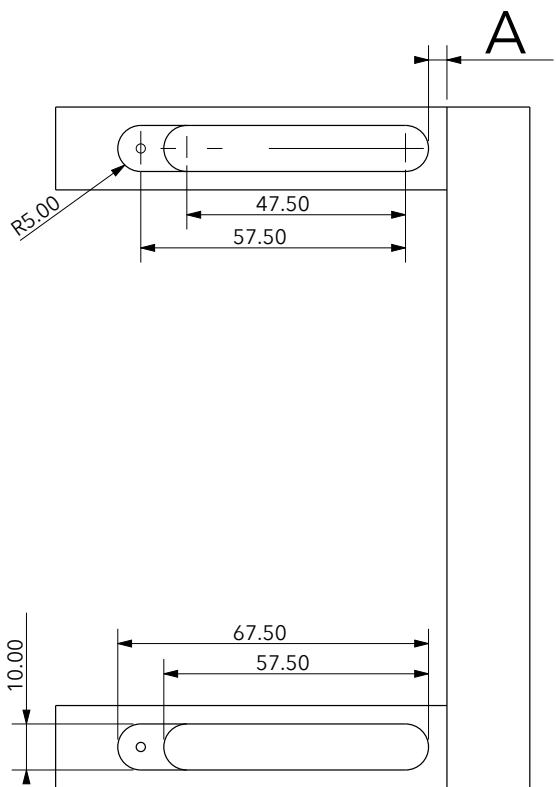
		SPESSORE ANTA - DOOR THICKNESS							
D	L	18	20	22	24	26	28	30	32
D 3		0.0	0.2	0.5	0.9	1.4	2.1	3.1	4.7
D 4		0.0	0.2	0.5	0.9	1.4	2.0	2.9	4.2
D 5		0.0	0.2	0.5	0.8	1.3	2.0	2.8	3.9
D 6		0.0	0.2	0.5	0.8	1.3	1.9	2.7	3.7

RIENTRO DELL'ANTA
 DOOR RETURN

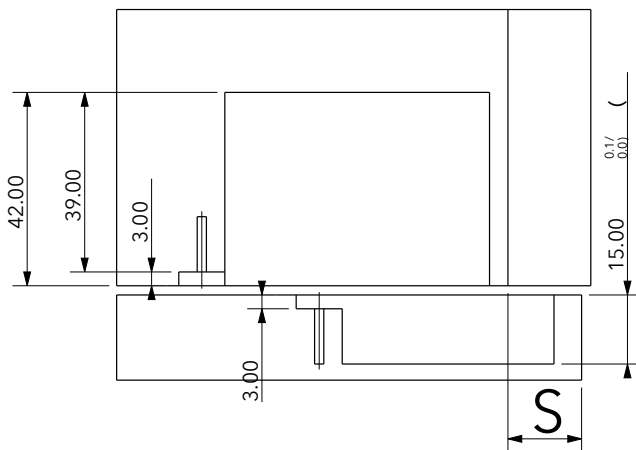
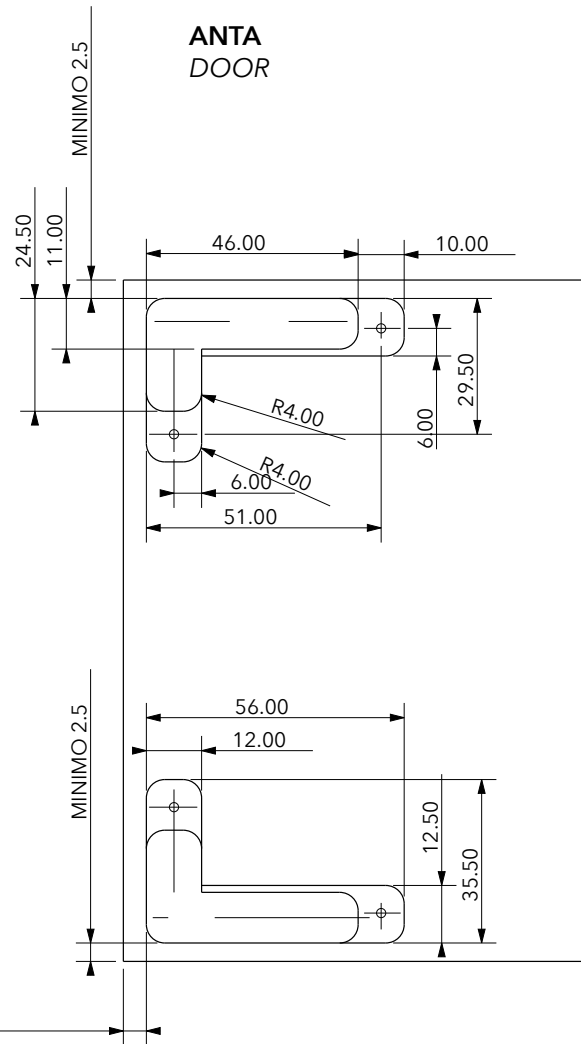


LAVORAZIONI SU MOBILE IN LEGNO
 WORKING ON WOOD CABINET

BASE/CAPPELLO
 BASE/HAT



ANTA
 DOOR



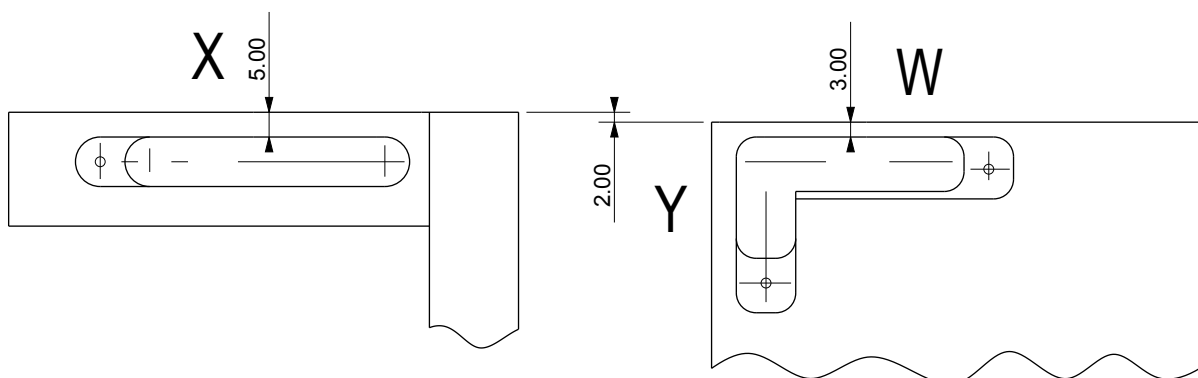
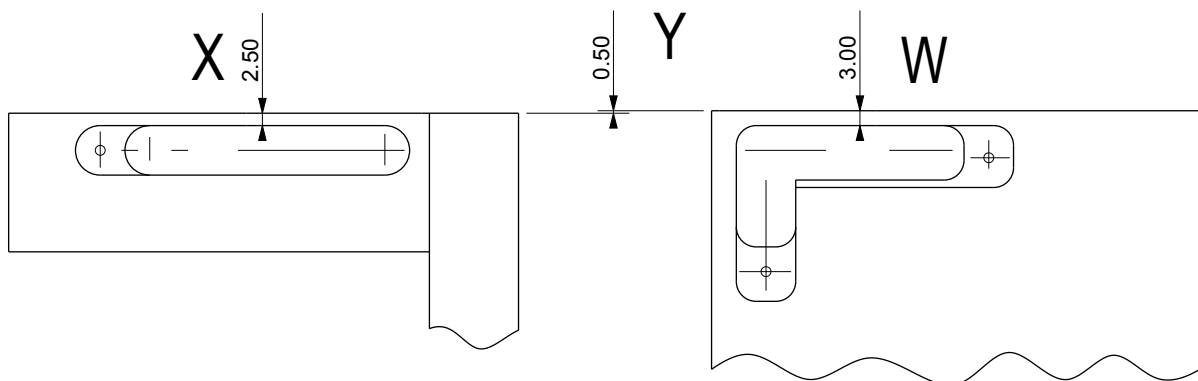
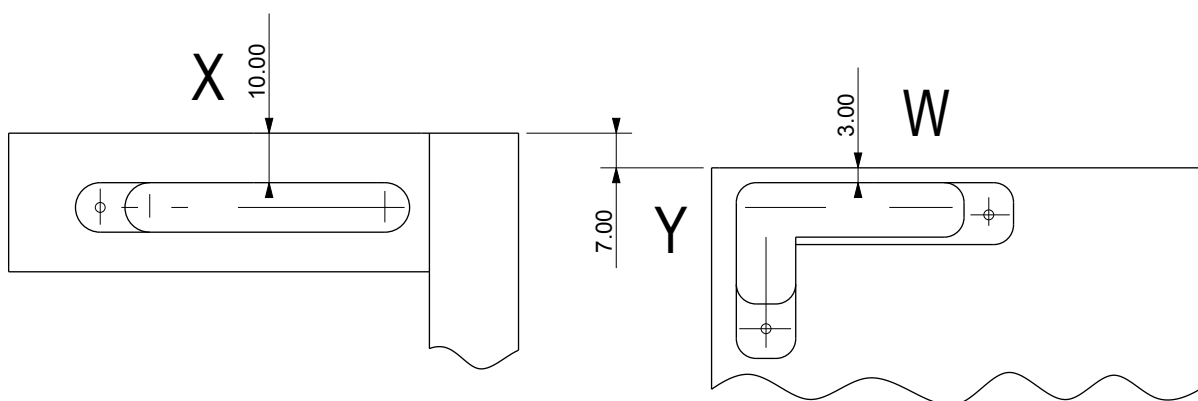
$$A = (17 + D) - S$$

LAVORAZIONI PER L'APPLICAZIONE DELLA CERNIERA
WORKING FOR THE HINGE APPLICATION

$$Y=(X-W)$$

$$W=(X-Y)$$

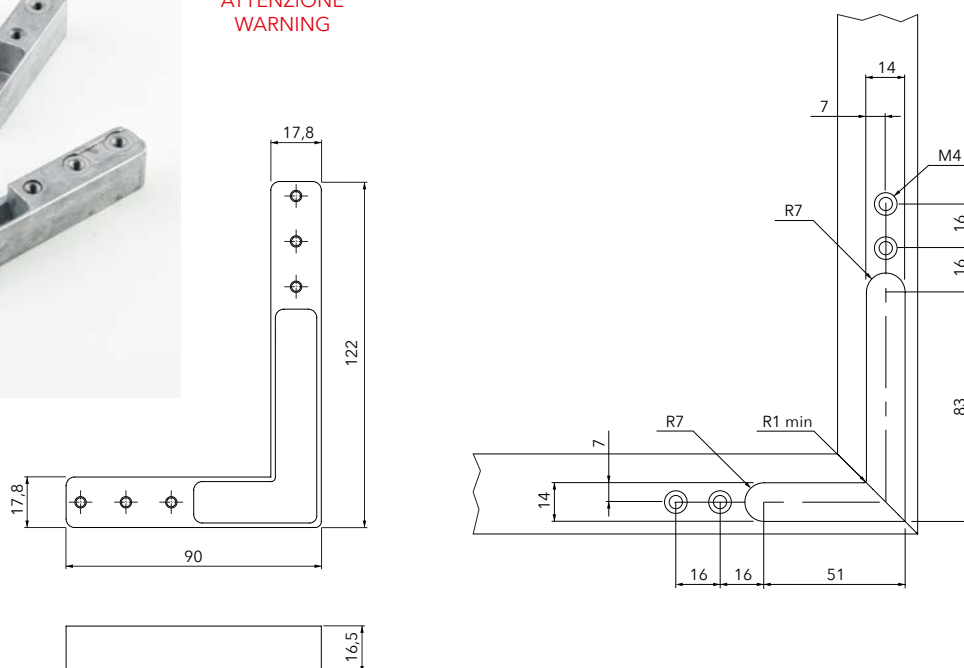
$$X=(W+Y)$$



FORATURA ANTA ALLUMINIO ALUMINIUM DOOR DRILLING



Il supporto per anta in alluminio è un accessorio opzionale
The support for aluminum door's connection is an optional accessory



CERNIERA NICE NICE HINGE

cod.	Descrizione	Description	Conf./Box
41150004	Cerniera SOFT DX Nichel (ammortizzata)	SOFT RH hinge Nickel (amortized)	30 pz/pcs
41150042	Cerniera SOFT DX Nichel-Nera (ammortizzata)	SOFT RH hinge Nickel-Black (amortized)	30 pz/pcs
411500104	Cerniera SOFT SX Nichel (ammortizzata)	SOFT LH hinge Nickel (amortized)	30 pz/pcs
411500142	Cerniera SOFT SX Nichel-Nera (ammortizzata)	SOFT LH hinge Nickel-Black (amortized)	30 pz/pcs
411500204	Cerniera PUSH DX Nichel	PUSH RH hinge Nickel	30 pz/pcs
411500242	Cerniera PUSH DX Nichel-Nera	PUSH RH hinge Nickel-Black	30 pz/pcs
411500304	Cerniera PUSH SX Nichel	PUSH LH hinge Nickel	30 pz/pcs
411500342	Cerniera PUSH SX Nichel-Nera	PUSH LH hinge Nickel-Black	30 pz/pcs
411500404	Cerniera DX Nichel (senza molla)	RH hinge Nickel (without spring)	30 pz/pcs
411500442	Cerniera DX Nichel-Nera (senza molla)	RH hinge Nickel -Black (without spring)	30 pz/pcs
411500504	Cerniera SX Nichel (senza molla)	LH hinge Nickel (without spring)	30 pz/pcs
411500542	Cerniera SX Nichel-Nera (senza molla)	LH hinge Nickel -Black (without spring)	30 pz/pcs
411500600	Squadretta DX Grezza (per profili alluminio)	Rough RH Bracket (for aluminum frames)	-
411500700	Squadretta SX Grezza (per profili alluminio)	Rough LH Bracket (for aluminum frames)	-



Viale Europa, 30
31018 Albina di Gaiarine (TV) - Italy
Tel. +39 0434 75044 - Fax +39 0434 759190
e-mail: info@perinspa.com
www.perinspa.com

