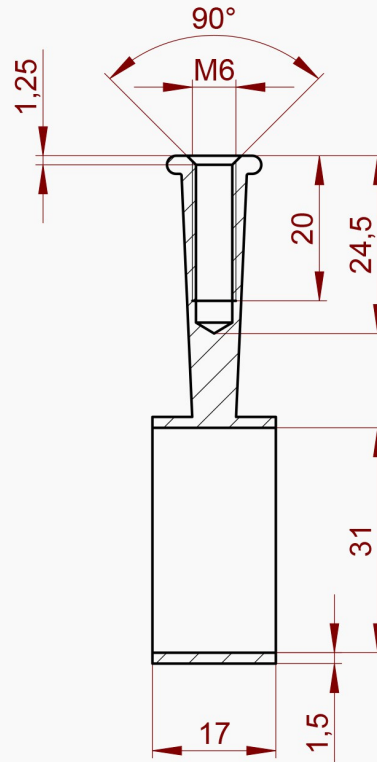
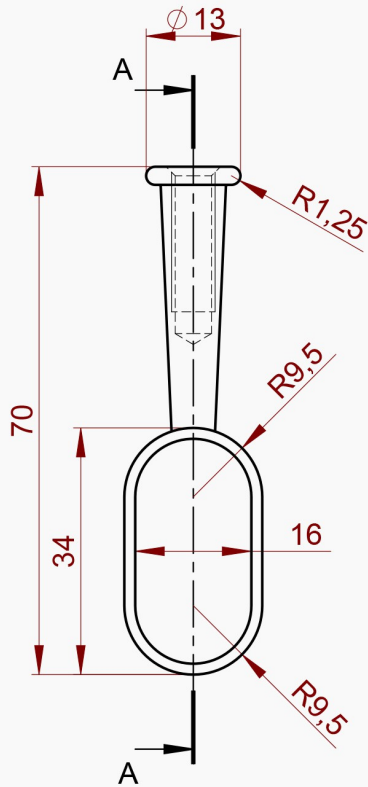
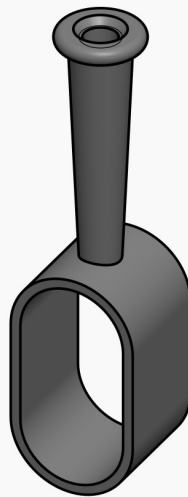


Codice	Descrizione	Materiale	Finitura
060021812	Reggitubo centrale 15x30 h.70	Gp-Zn Al4 Cu1 UNI 3718	Cromatura



SEZIONE A-A



Codice PERIN : 060021812	Data Stampa / Printed Date 25/11/2016	Sostituisce / Replace	Quote senza indicazione di tolleranza: Grado di precisione preciso UNI 5307	
Codice SLDW : PRT_161125_01	Data Creazione / Date Creation 25/11/2016	Sostituito da / Replaced by	Firma / Signature :	
Perin S.p.A Ferramenta per mobili - Hardware for furniture V.le Europa, 30 - 31018 Albina di Gaiarine (Treviso) ITALY Tel. +39.0434.75044 - Fax +39.0434.759190 Email: utecnico@perinspa.com http: www.perinspa.com		Materiale / Material Gp-Zn Al4 Cu1 UNI 3718	Trattamento / Finish Cromatura	Massa / Weight 23.33 g
		Denominazione / Description Reggitubo centrale 15x30 h.70		
		N° Disegno / Drawing N° 0066-16	Foglio / Sheet 1 di 1	Formato / Format A4
Le informazioni contenute in questo disegno sono di sola proprietà della PERIN S.p.A. Qualsiasi riproduzione, in parte o totale, senza il permesso scritto della PERIN S.p.A. è proibita. The information contained in this drawing is the sole property of PERIN S.p.A. Any reproduction in part or as a whole without the written permission of PERIN S.p.A. is prohibited.				