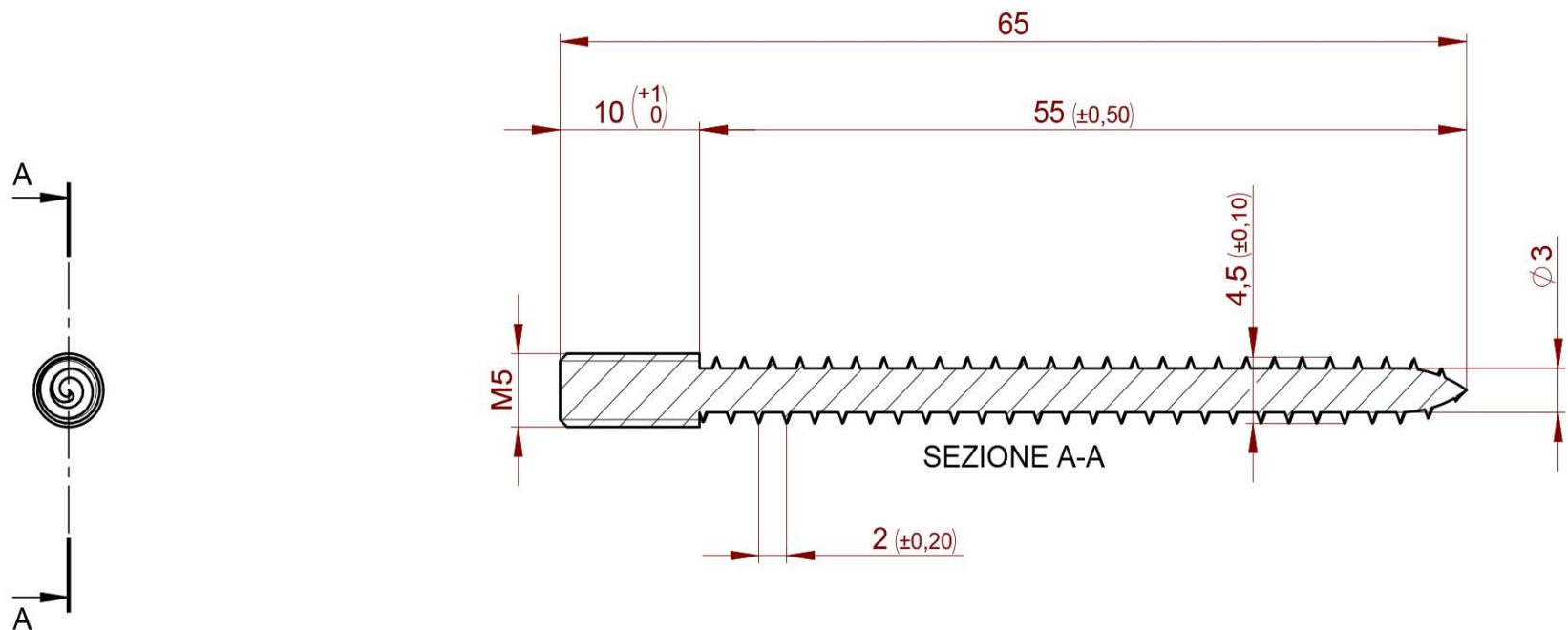


Codice	Descrizione	Materiale	Finitura
943540019	Vite d.4,5x55 + fil. M5x10	Fe 11SMnPb37 (AVP)	Zincatura Bianca



VISTA
SCALA 1 : 1

Codice PERIN : 943540019		Sostituisce / Replace	Quote senza indicazione di tolleranza: Grado di precisione preciso UNI 5307	
		Sostituito da / Replaced by		
<p style="text-align: center;">Perin S.p.A Ferramenta per mobili - Hardware for furniture V.le Europa, 30 - 31018 Albina di Gaiarine (Treviso) ITALY Tel. +39.0434.75044 - Fax +39.0434.759190 http://www.perinspa.com</p>		Materiale / Material Fe 11SMnPb37 (AVP)	Trattamento / Finish Zincatura Bianca	Massa / Weight 4.96 g
		Denominazione / Description Vite d.4,5x55 + fil. M5x10		
		Foglio / Sheet 1 di 1	Formato / Format A4	Scala / Scale 2:1
<p style="text-align: center;">Le informazioni contenute in questo disegno sono di sola proprietà della PERIN S.p.A. Qualsiasi riproduzione, in parte o totale, senza il permesso scritto della PERIN S.p.A. è proibita. The information contained in this drawing is the sole property of PERIN S.p.A. Any reproduction in part or as a whole without the written permission of PERIN S.p.A. is prohibited</p>				