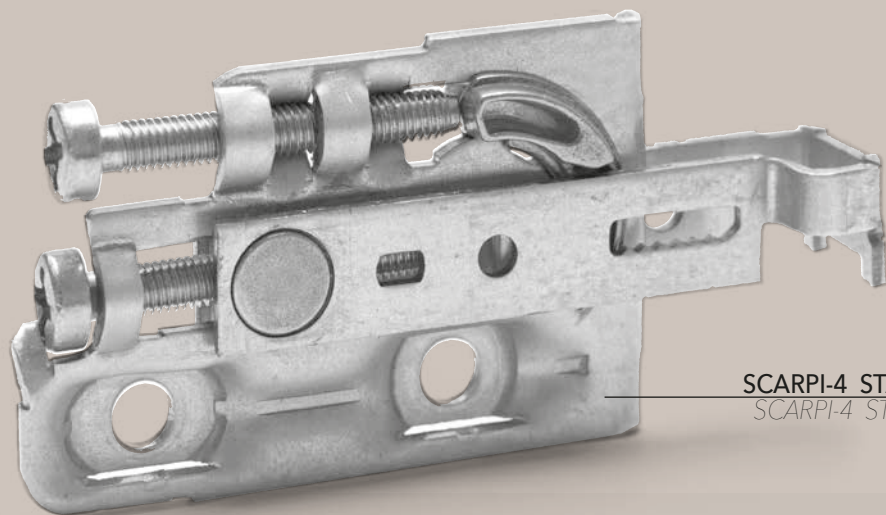
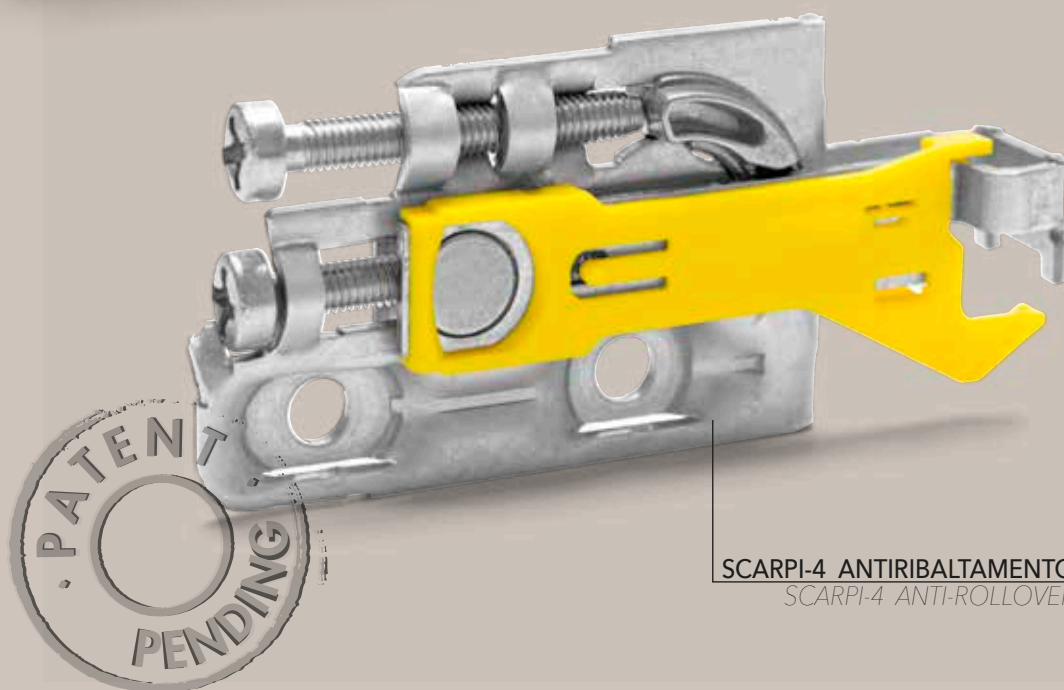


SCARPI-4

ATTACCAGLIA / FASTENER



SCARPI-4 STANDARD
SCARPI-4 STANDARD



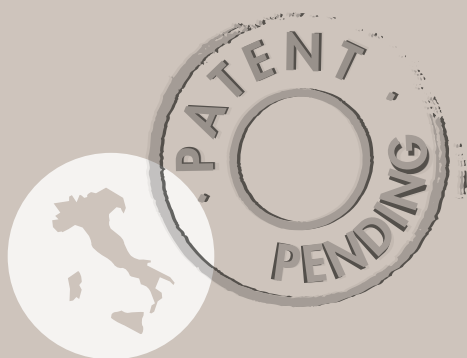
SCARPI-4 ANTIRIBALTAMENTO
SCARPI-4 ANTI-ROLLOVER

SCARPI-4

È l'attaccaglia per pensili interamente in acciaio, ad alta resistenza (portata di 65 kg secondo norma DIN 68840 e conforme alla nuova norma EN15939). Decisamente compatta (solo 10 mm di spessore), permette 3 regolazioni facilmente accessibili dall'interno del pensile. Disponibile con copertura di vari colori.

SCARPI-4

Is a 100% steel, high resistance fastener for wall units (load of 65 kg according to DIN 68840 and the new one EN15939). Extremely compact (only 10 mm in width), it can be adjusted according to 3 positions, which can be easily accessed from inside the wall unit. Comes with cover available in various colours.



SCARPI-4

ATTACCAGLIA / FASTENER

È l'attaccaglia per pensili interamente in acciaio, ad alta resistenza (portata di 65 kg secondo norma DIN 68840 e conforme alla nuova norma EN15939). Decisamente compatta (solo 10 mm di spessore), permette 3 regolazioni facilmente accessibili dall'interno del pensile. Disponibile con copertura di vari colori.

Is a 100% steel, high resistance fastener for wall units (load of 65 kg according to DIN 68840 and the new one EN15939). Extremely compact (only 10 mm in width), it can be adjusted according to 3 positions, which can be easily accessed from inside the wall unit. Comes with cover available in various colours.

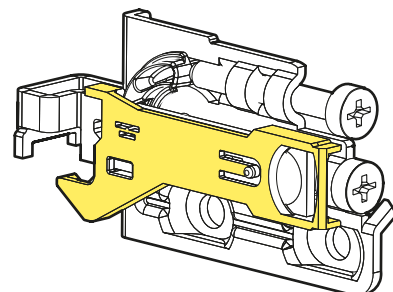
INDICE

INDEX

PAG. 04

SCARPI-4 ANTIRIBALTAMENTO per PIASTRINA L70 SCARPI-4 ANTI-ROLLOVER SYSTEM for PLATE L70

- A** FISSAGGIO CON EUROVITE 6,3 x 15
6,3 X 15 EURO SCREW ATTACHMENT
- B** FISSAGGIO CON EUROVITE 6,3 x 12
6,3 X 12 EURO SCREW ATTACHMENT
- C** FISSAGGIO A PRESSIONE
PRESSURE ATTACHMENT
- D** FISSAGGIO A VITE
SCREW ATTACHMENT



PAG. 06

FISSAGGIO con PIASTRINA L.70 FIXING with PLATE L.70

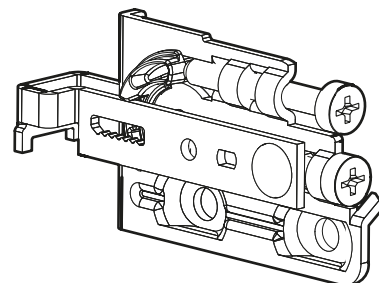
PAG. 07

REGOLAZIONE e ACCESSORI ADJUSTMENTS AND ACCESSORIES

PAG. 08

SCARPI-4 STANDARD SCARPI-4 STANDARD

- A** FISSAGGIO CON EUROVITE 6,3 x 15
6,3 X 15 EURO SCREW ATTACHMENT
- B** FISSAGGIO CON EUROVITE 6,3 x 12
6,3 X 12 EURO SCREW ATTACHMENT
- C** FISSAGGIO A PRESSIONE
PRESSURE ATTACHMENT
- D** FISSAGGIO A VITE
SCREW ATTACHMENT



PAG. 10

FISSAGGIO con CANCANO FIXING with BOLT

PAG. 11

FISSAGGIO con PIASTRINA L44 FIXING with PLATE L44

PAG. 12

FISSAGGIO con PIASTRINA L50 FIXING with PLATE L50

PAG. 13

FISSAGGIO con BARRE DI SOSTEGNO FIXING with SUPPORT BARS

PAG. 14

REGOLAZIONE e ACCESSORI ADJUSTMENTS AND ACCESSORIES

PAG. 15

OPTIONAL - SCARPI-4 STANDARD OPTIONAL - SCARPI-4 STANDARD

SCARPI-4 ANTIRIBALTAMENTO per PIASTRINA L70

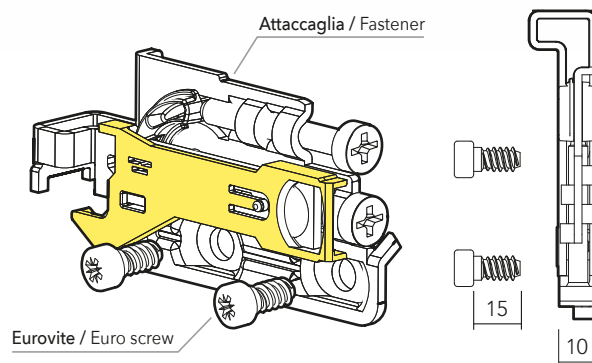
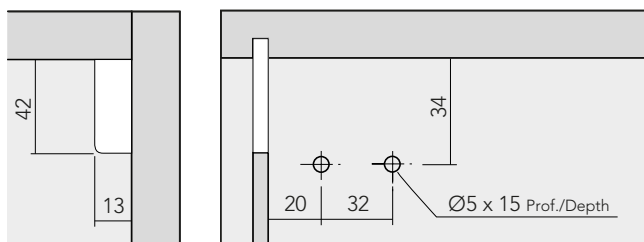
SCARPI-4 ANTI-ROLLOVER SYSTEM for PLATE L70

TYPE **A**

FISSAGGIO CON EUROVITE 6,3 x 15
6,3 X 15 EURO SCREW ATTACHMENT

Sx/L cod. 307038101

Dx/R cod. 307038001

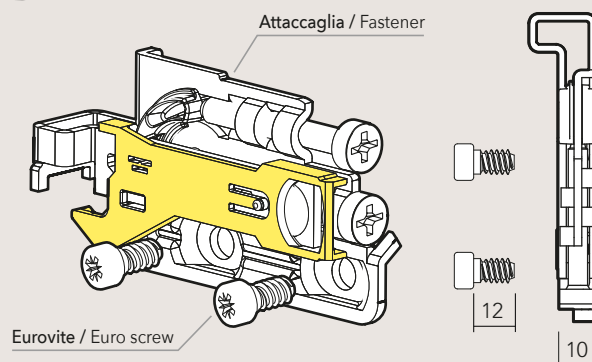
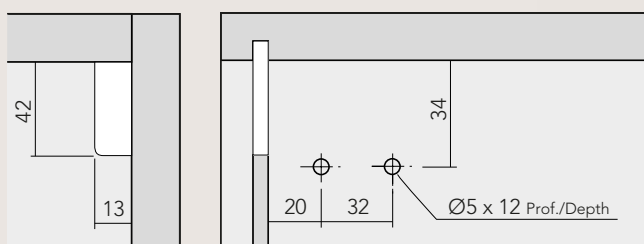


TYPE **B**

FISSAGGIO CON EUROVITE 6,3 X 12
6,3 X 12 EURO SCREW ATTACHMENT

Sx/L cod. 307038701

Dx/R cod. 307038601

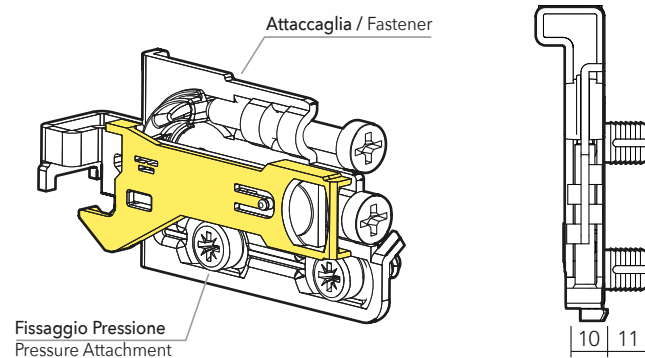
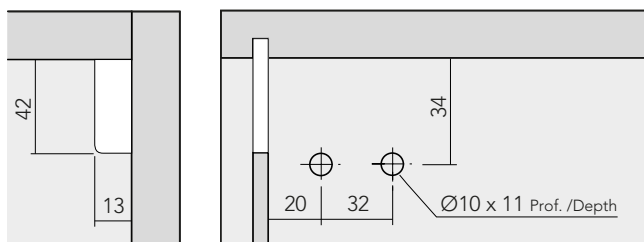


TYPE C

FISSAGGIO A PRESSIONE PRESSURE ATTACHMENT

Sx/L cod. 307038501

Dx/R cod. 307038401

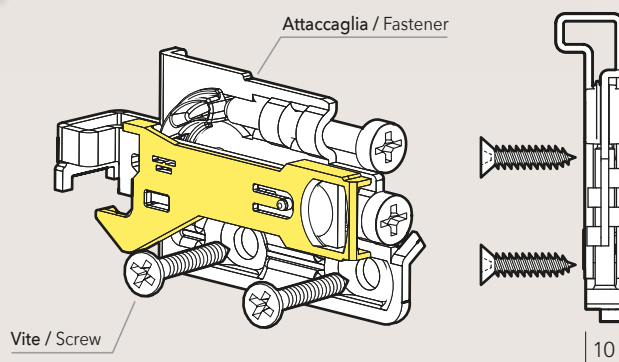
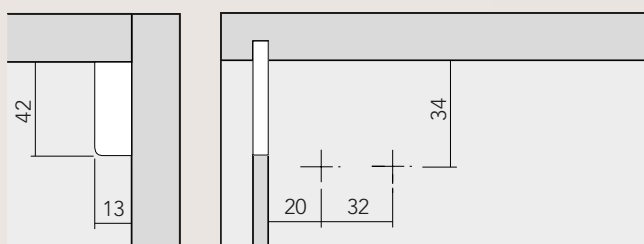


TYPE D

FISSAGGIO A VITE SCREW ATTACHMENT

Sx/L cod. 307038301

Dx/R cod. 307038201



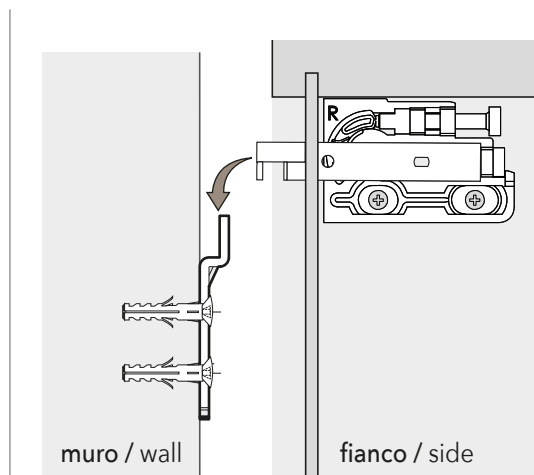
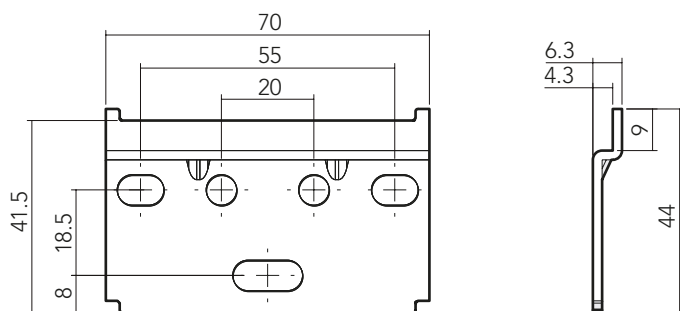
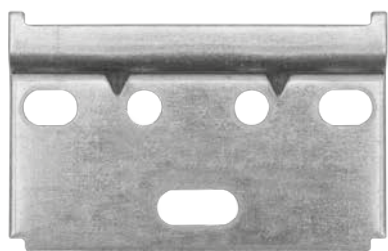
Portata di 65 kg secondo norma DIN 68840 e conforme alla nuova norma EN15939
Load of 65 kg according to DIN 68840 and the new one EN15939

FISSAGGIO con PIASTRINA L70

FIXING with PLATE L70

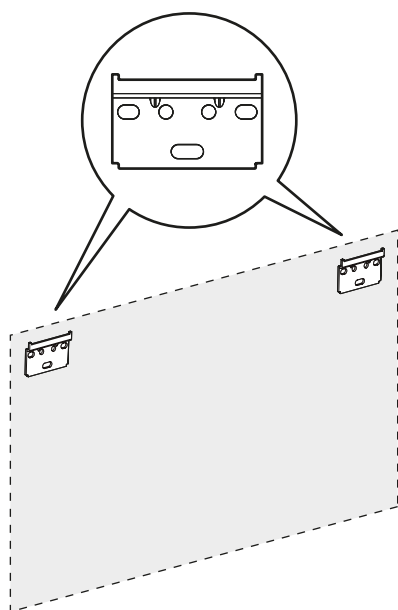
PIASTRINA L70
PLATE L70

cod. 307038801

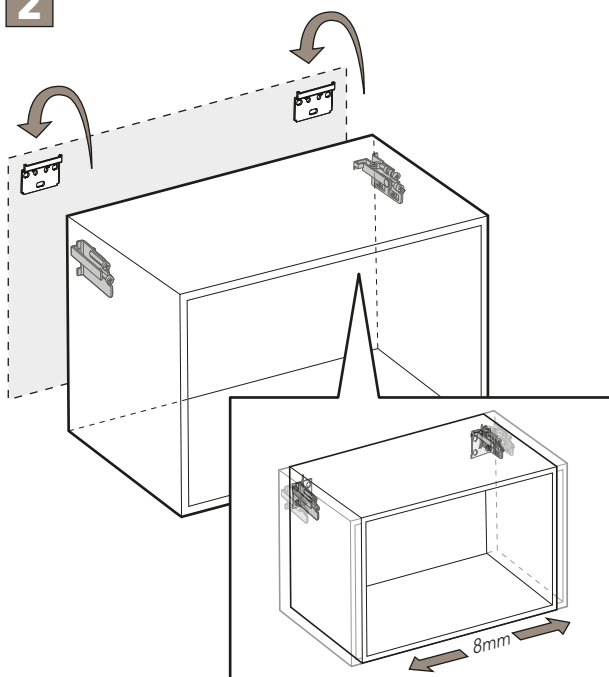


FASI DI MONTAGGIO / ASSEMBLY STEPS

1

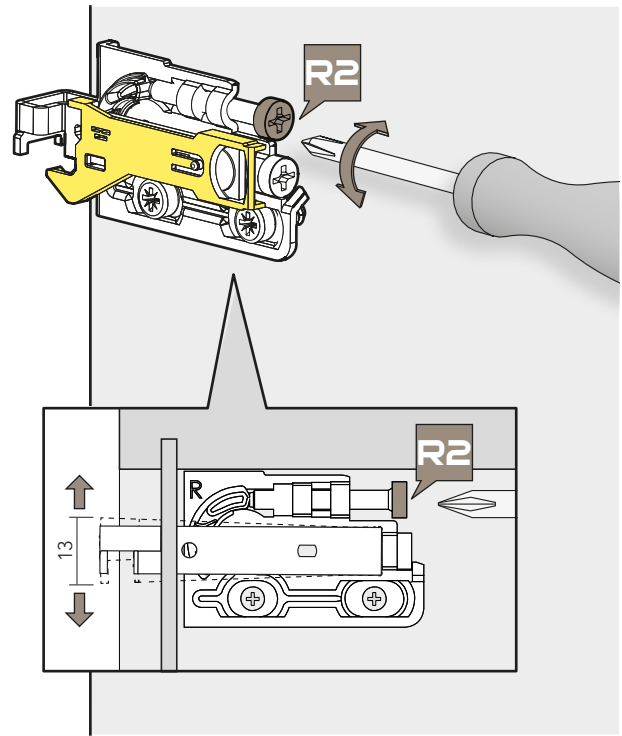
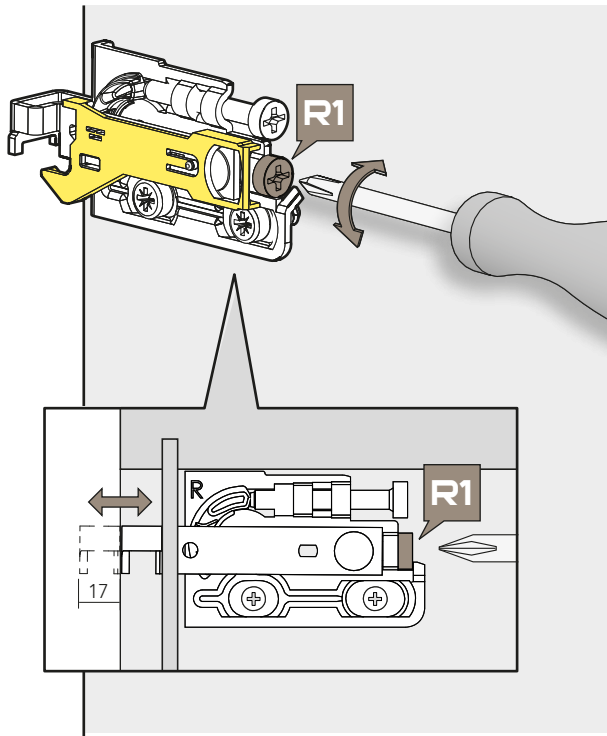


2



REGOLAZIONE e ACCESSORI

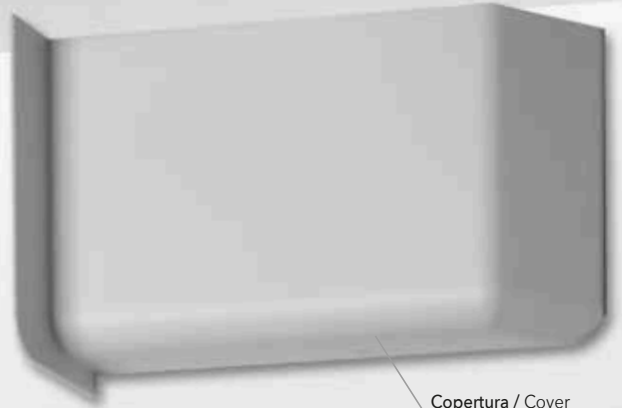
ADJUSTMENTS AND ACCESSORIES



COPERTURA COVER



Attaccaglia / Fastener



Copertura / Cover

Finitura / Finish*

Acciaio nichelato / Nickel plated steel

Sx/L cod. 307039004

Dx/R cod. 307038904

Plastica / Plastic RAL9006

Sx/L cod. 307039038

Dx/R cod. 307038938

*Altre finiture a richiesta / other finishes on request

SCARPI-4 STANDARD

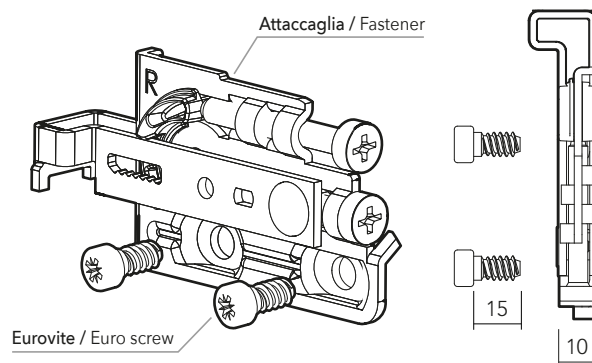
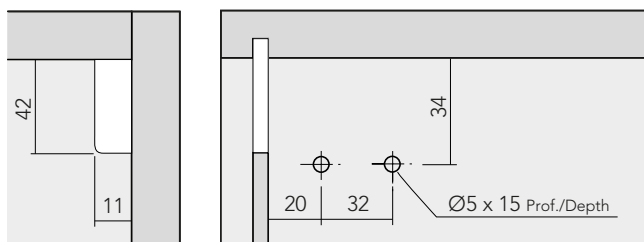
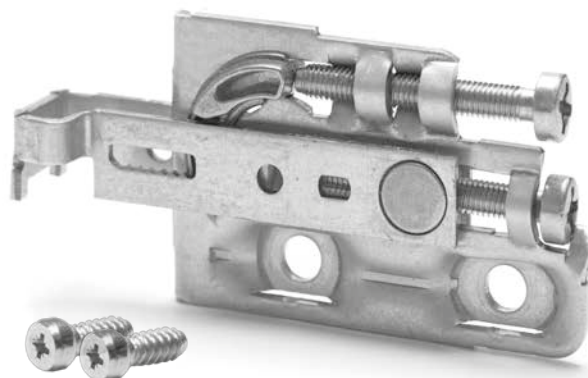
SCARPI-4 STANDARD

TYPE **A**

FISSAGGIO CON EUROVITE 6,3 x 15
6,3 X 15 EURO SCREW ATTACHMENT

Sx/L cod. 307030601

Dx/R cod. 307030501

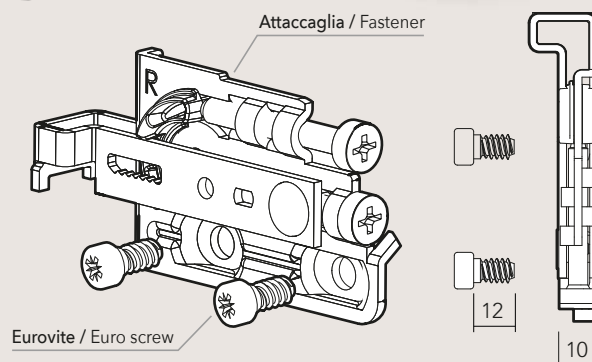
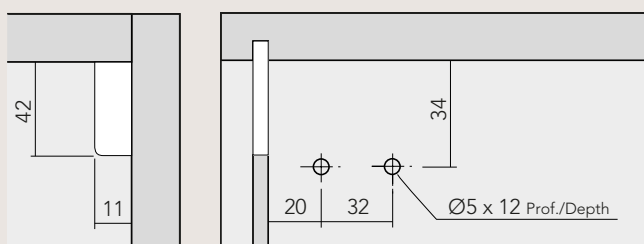
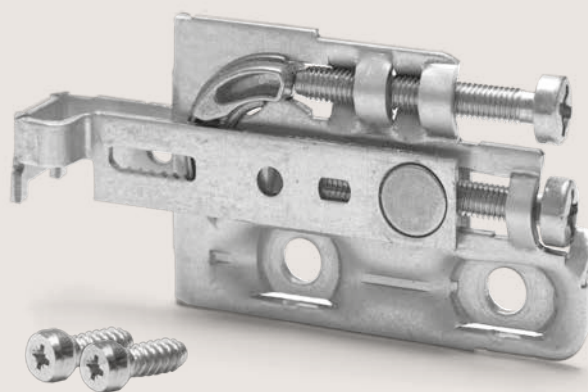


TYPE **B**

FISSAGGIO CON EUROVITE 6,3 X 12
6,3 X 12 EURO SCREW ATTACHMENT

Sx/L cod. 307033301

Dx/R cod. 307033401

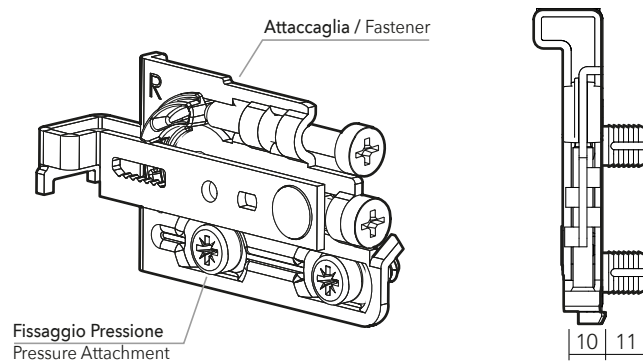
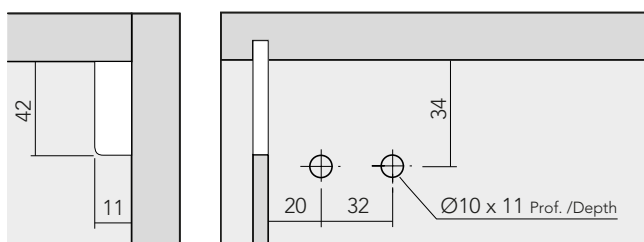
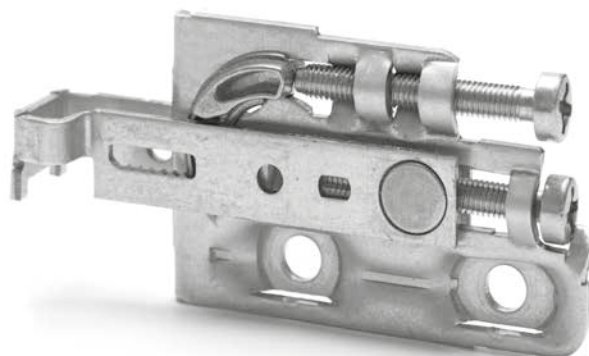


TYPE C

FISSAGGIO A PRESSIONE PRESSURE ATTACHMENT

Sx/L cod. 307030801

Dx/R cod. 307030701

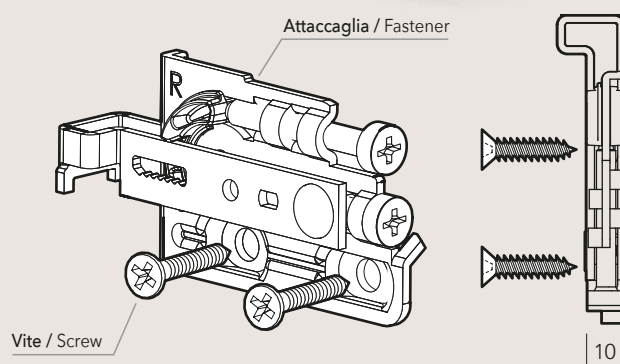
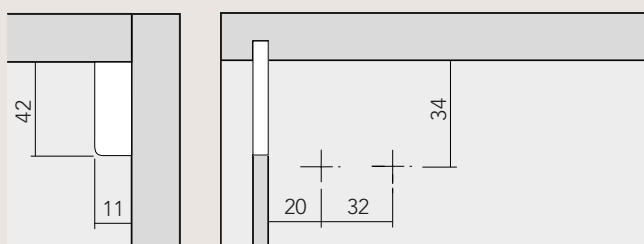
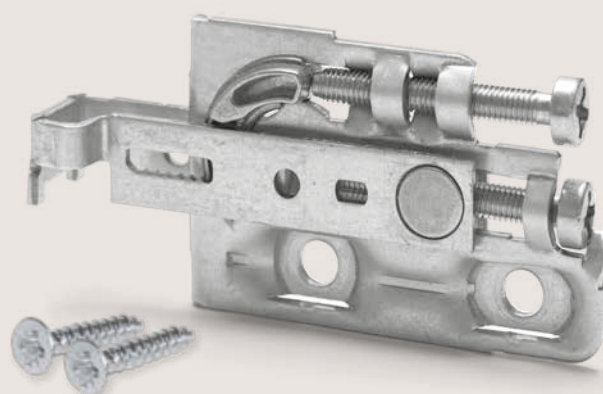


TYPE D

FISSAGGIO A VITE SCREW ATTACHMENT

Sx/L cod. 307031301

Dx/R cod. 307030901

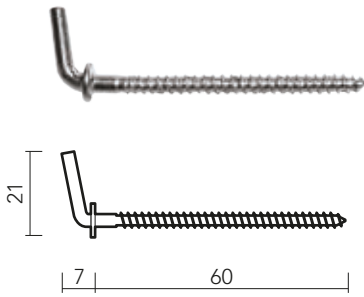


Portata di 65 kg secondo norma DIN 68840 e conforme alla nuova norma EN15939
Load of 65 kg according to DIN 68840 and the new one EN15939

FISSAGGIO con CANCANO ZINCATO

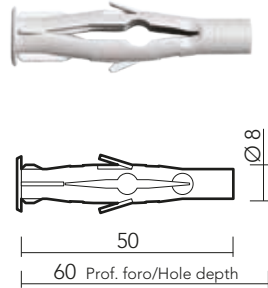
FIXING with GALVANISED BOLT

CANCANO ZINCATO
GALVANISED BOLT

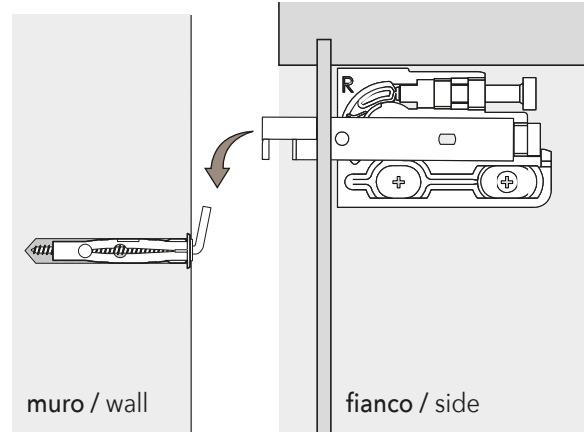


cod. 911431209

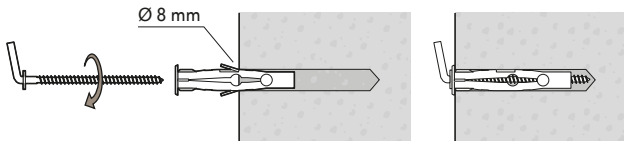
TASSELLO NYLON
NYLON ANCHOR



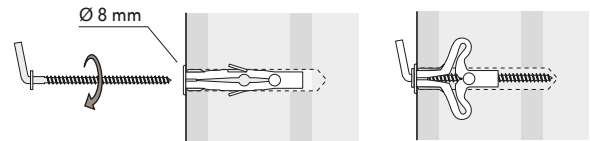
cod. 059040700



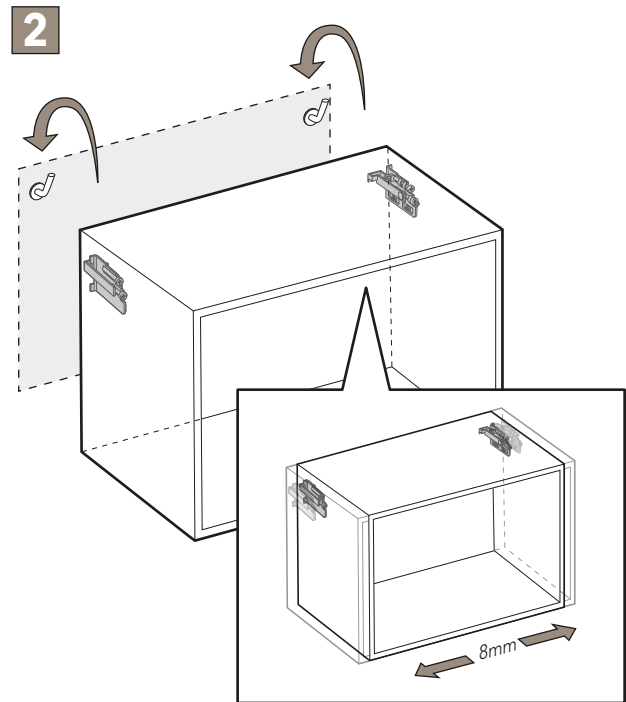
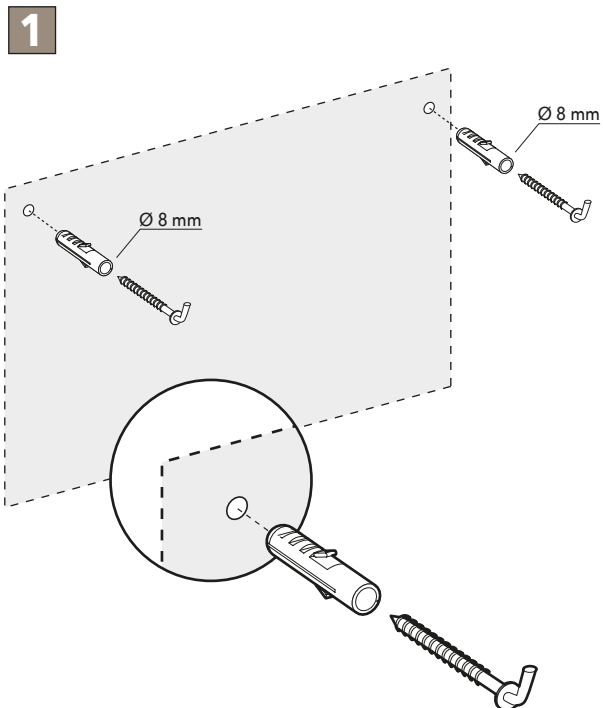
NEL MURO IN C.A.
REINFORCED CONCRETE WALL



NEL MURO CON INTERCAPEDINE
WALL WITH A HOLLOW SPACE



FASI DI MONTAGGIO / ASSEMBLY STEPS

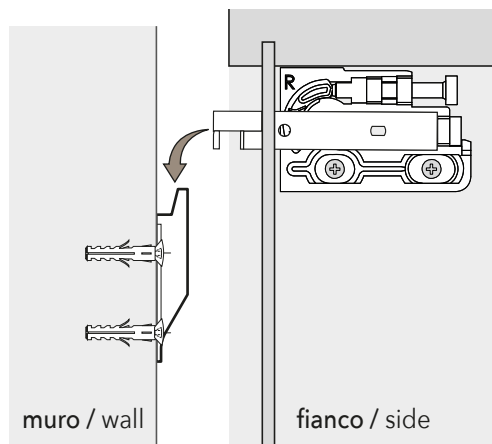
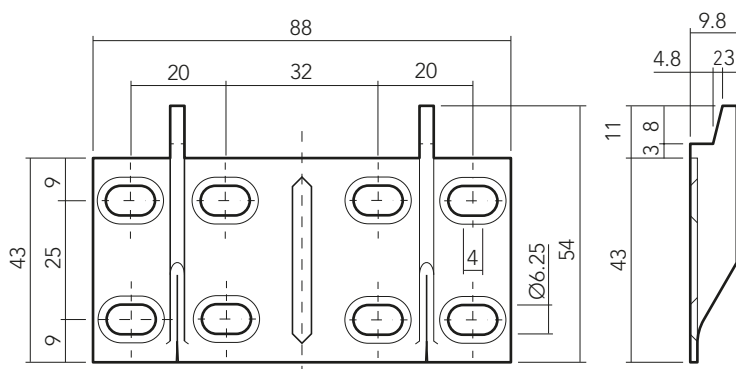
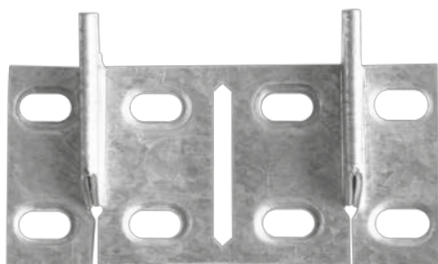


FISSAGGIO con PIASTRINA L44

FIXING with PLATE L44

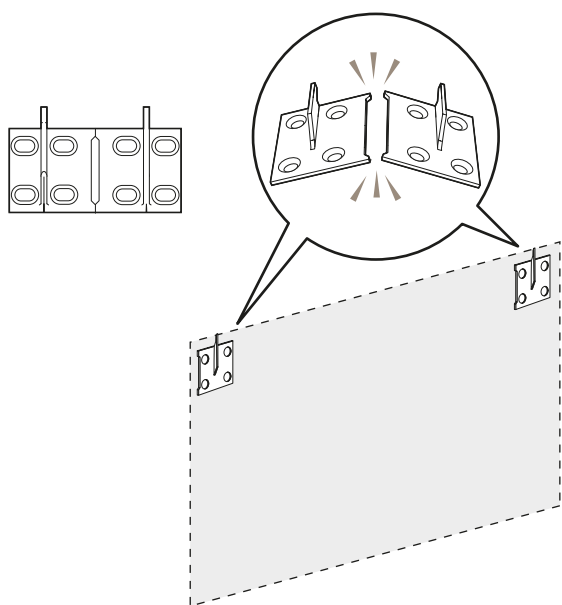
PIASTRINA L44
PLATE L44

cod. 307032601

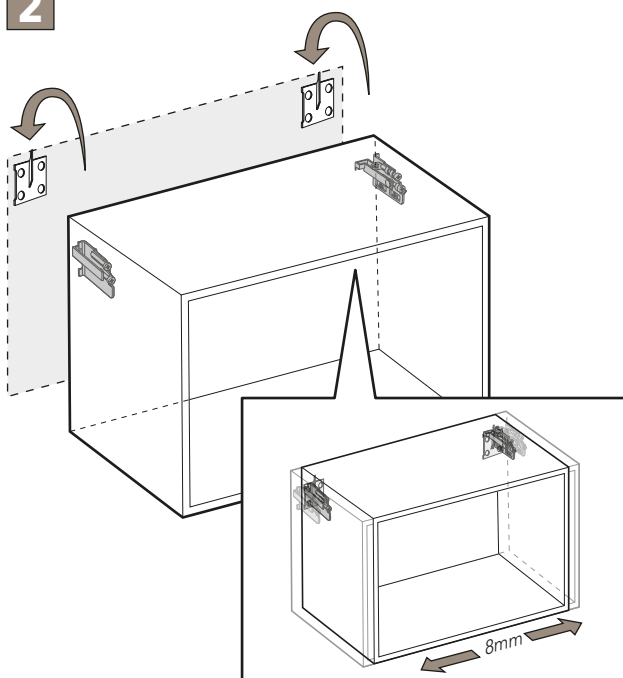


FASI DI MONTAGGIO / ASSEMBLY STEPS

1



2

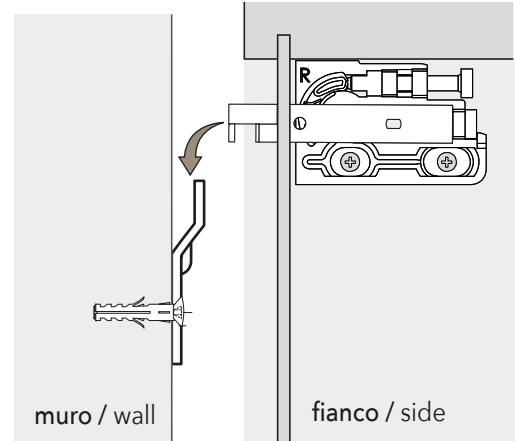
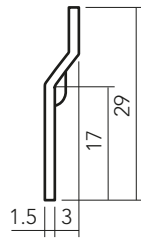
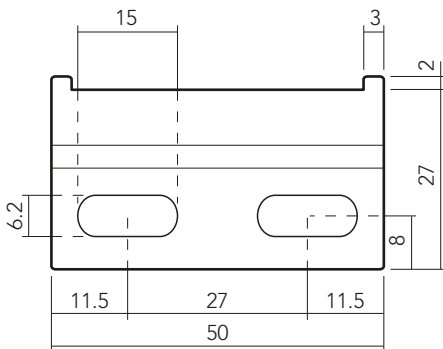


FISSAGGIO con PIASTRINA L50

FIXING with PLATE L50

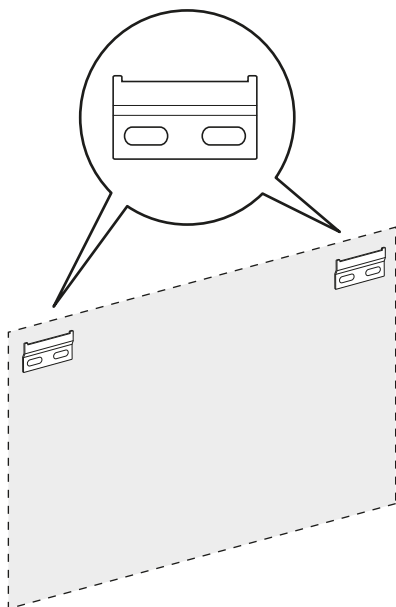
PIASTRINA L50
PLATE L50

cod. 900911201

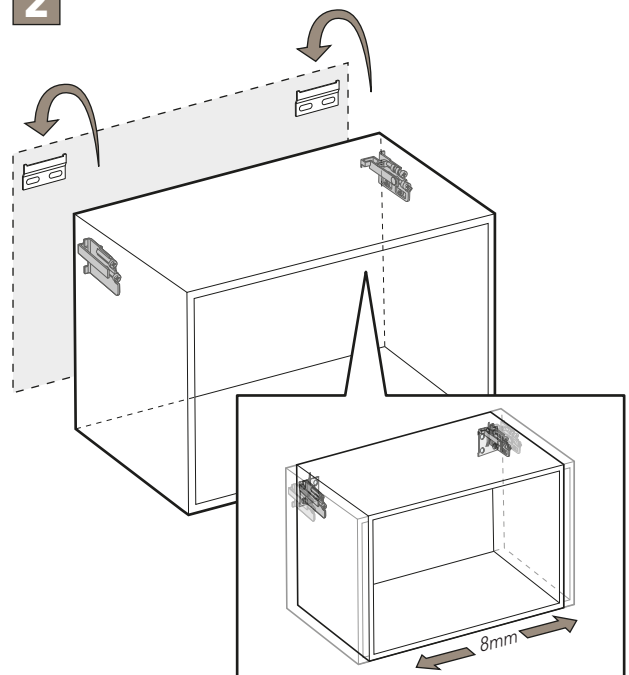


FASI DI MONTAGGIO / ASSEMBLY STEPS

1



2

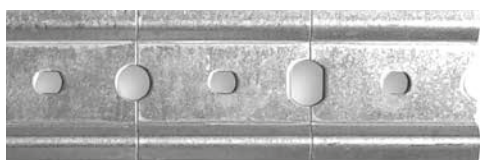


FISSAGGIO con BARRE DI SOSTEGNO

FIXING with SUPPORT BARS

BARRE DI SOSTEGNO

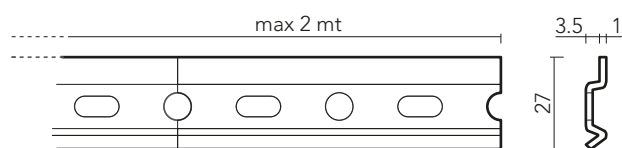
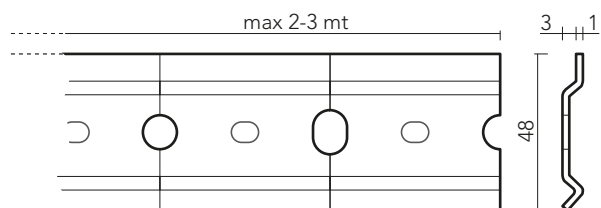
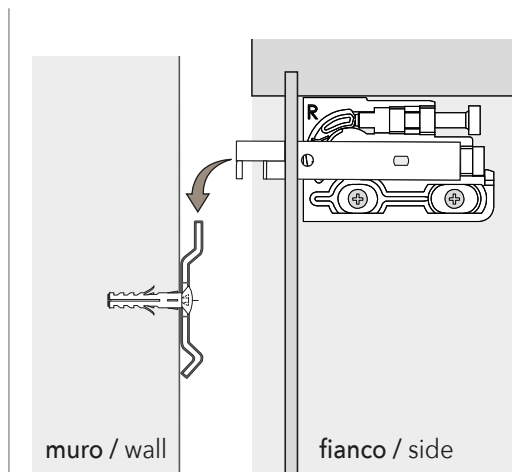
SUPPORT BARS



cod. 307000001

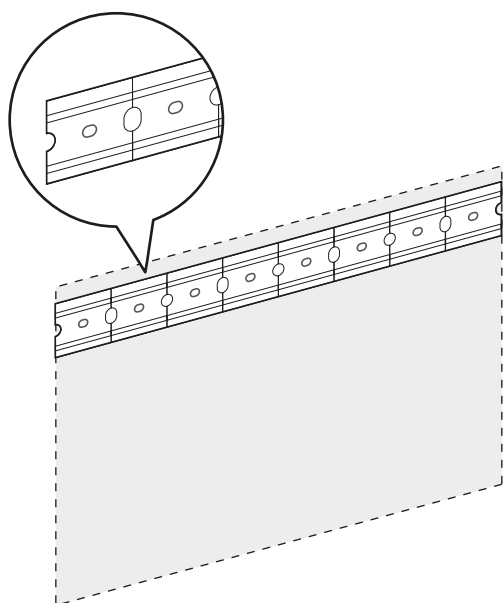


cod. 307300001

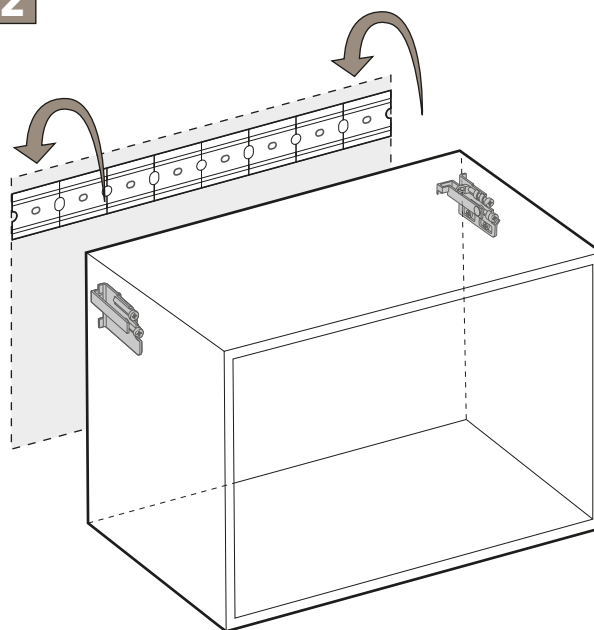


FASI DI MONTAGGIO / ASSEMBLY STEPS

1

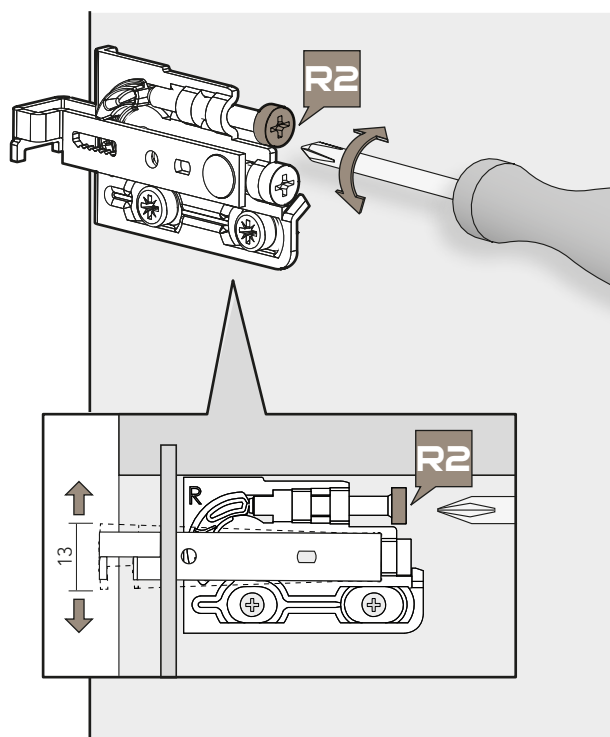
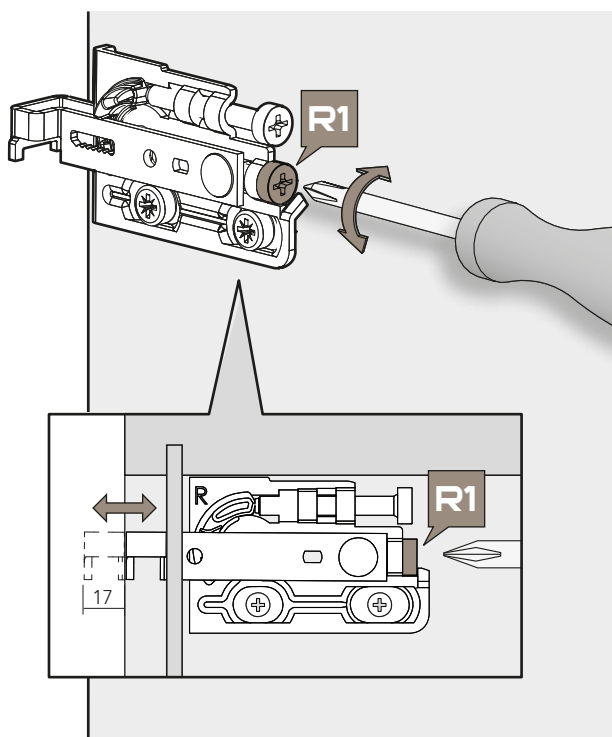


2



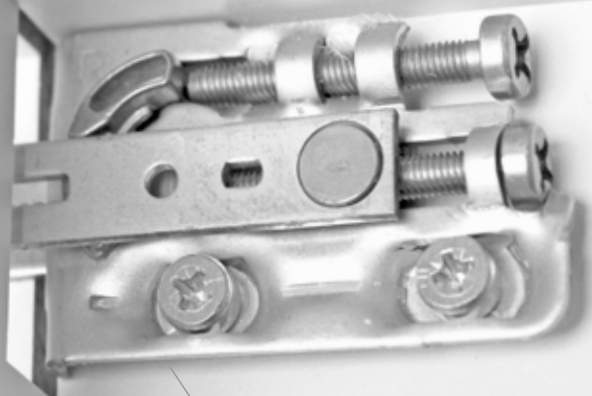
REGOLAZIONE e ACCESSORI

ADJUSTMENTS AND ACCESSORIES



COPERTURA

COVER



Attaccaglia / Fastener



Copertura / Cover

Finitura / Finish*

Acciaio nichelato / Nickel plated steel

Sx/L cod. 307031704

Dx/R cod. 307031604

Plastica / Plastic RAL9006

Sx/L cod. 307031938

Dx/R cod. 307031838

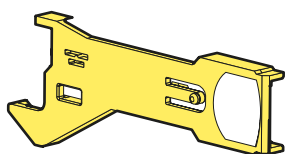
*Altre finiture a richiesta / other finishes on request

OPTIONAL - SCARPI-4 STANDARD

OPTIONAL - SCARPI-4 STANDARD

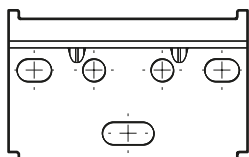
COMPONENTI ANTIRIBALTAMENTO APPLICABILI SU SCARPI-4 STANDARD

ANTI-ROLLOVER ELEMENTS FOR STANDARD SCARPI-4



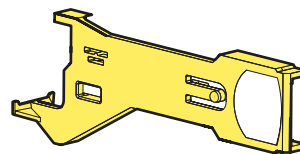
Sx/L cod. 307039200
Dx/R cod. 307039100

PER PIASTRINA L70 / *FOR PLATE L70*



cod. 307038801

Vedi pagina 06 / view page 06



Sx/L cod. 307039400
Dx/R cod. 307039300

PER CANCELLO / *FOR BOLT*



cod. 911431209

Vedi pagina 10 / view page 10



**MADE IN
ITALY**


 **Perin**
FURNITURE FITTINGS

Viale Europa, 30
31018 Albina di Gaiarine (TV) - Italy
Tel. +39 0434 75044 - Fax +39 0434 759190
e-mail: info@perinspa.com
www.perinspa.com