

G3/ INDEX

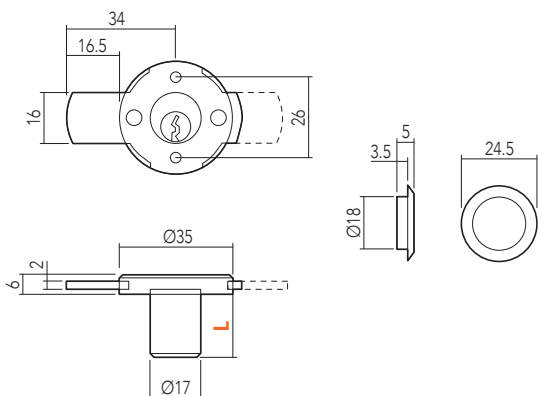
- 2 Serrature con cilindro / *Cylinder locks*
- 4 Serrature per cassetiera / *Drawer locks*
- 6 Serrature per ante scorrevoli / *Sliding doors locks*
- 7 Serrature per ante cristallo / *Glass doors locks*
- 8 Serrature ad aste rotanti / *Espagnolette locks*
- 15 Serratura a stringa / *Bore-in lock*
- 17 Serratura ad infilare / *Mortise lock*
- 17 Serrature a ridosso / *Screw-on locks*
- 21 Serratura per ribalta / *Flap lock*
- 22 Chiusura a maniglia / *Brass latch*
- 23 Scrocchetti e cricchetti / *Latch and catch*
- 27 Catenacciolo / *Bolt furniture*
- 29 Chiusure magnetiche / *Magnetic latches*
- 32 Chiusure magnetiche a scatto / *Embedded magnetic latches*
- 35 Contropiastre / *Counterplate*

SISTEMI DI CHIUSURA / Closing systems

A ▽ **SERRATURA IN ACCIAIO CON CILINDRO IN OTTONE, PER ANTINA**
Steel cylinder lock for door

Codice Finitura / Code Finishing

- ..04 | Nichelato lucido
Bright nickel-plated
- ..06 | Ottonato lucido
Bright brass-plated



L	Cod.	📦
20	2080100..	•
25	2080102..	•
30	2080103..	•
35	2080104..	•

N.B. Cassa nichelata / Cup nickel

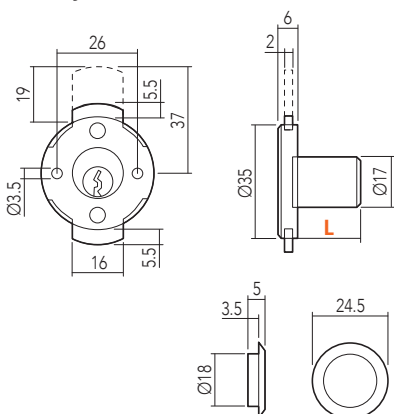


📦 **Confezione minima / Minimal package**
• 20 pz

B ▽ **SERRATURA IN ACCIAIO CON CILINDRO IN OTTONE, PER CASSETTO**
Steel cylinder lock for drawer

Codice Finitura / Code Finishing

- ..04 | Nichelato lucido
Bright nickel-plated
- ..06 | Ottonato lucido
Bright brass-plated



L	Cod.	📦
20	2080106..	•
25	2080108..	•
30	2080109..	•
35	2080110..	•

N.B. Cassa nichelata / Cup nickel

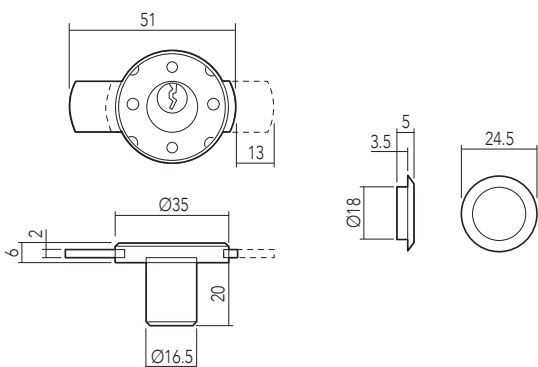


📦 **Confezione minima / Minimal package**
• 20 pz

C ▽ **SERRATURA IN NYLON CON CILINDRO NICHELATO, PER ANTINA**
Nylon cylinder lock for door

Codice Finitura / Code Finishing

- ..32 | Marrone / Brown
- ..41 | Bianco / White
- ..42 | Nero / Black



Cod.	📦
2080202..	•



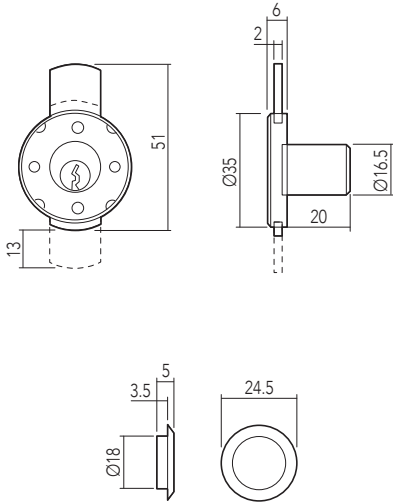
📦 **Confezione minima / Minimal package**
• 20 pz

SISTEMI DI CHIUSURA / Closing systems

A **SERRATURA IN NYLON CON CILINDRO NICHELATO, PER CASSETTO**
Nylon cylinder lock for drawer

Codice Finitura / Code Finishing

- ..32 | Marrone / Brown
- ..41 | Bianco / White
- ..42 | Nero / Black



Cod.	
2080201..	

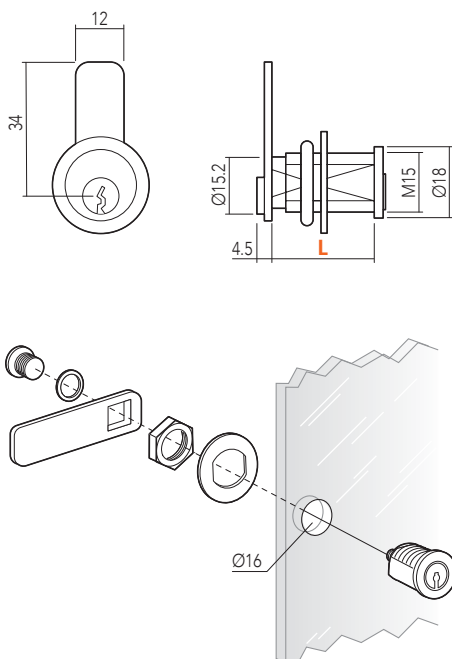


Confezione minima / Minimal package
• 20 pz

B **SERRATURA IN ACCIAIO A CILINDRO CON LEVETTA**
Steel cylinder lock

Codice Finitura / Code Finishing

- ..04 | Nichelato lucido
Bright nickel-plated



L	Cod.	
20	2080300..	
25	2080302..	



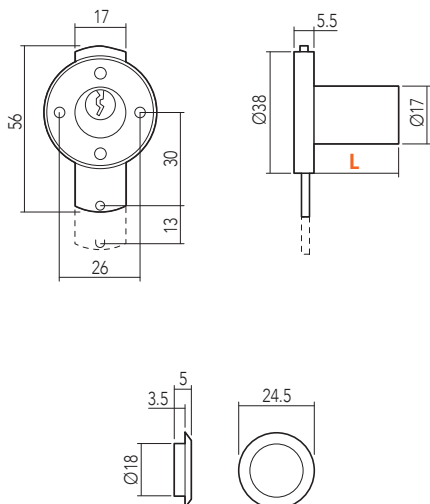
Confezione minima / Minimal package
• 20 pz

SISTEMI DI CHIUSURA / Closing systems

A SERRATURA IN METALLO PER CASSETTIERA MULTIPLA
Metal multiple lock

Codice Finitura / Code Finishing

..04 Nichelato lucido
Bright nickel-plated



L	Cod.	
20	2080120..	•
25	2080122..	•
30	2080123..	•



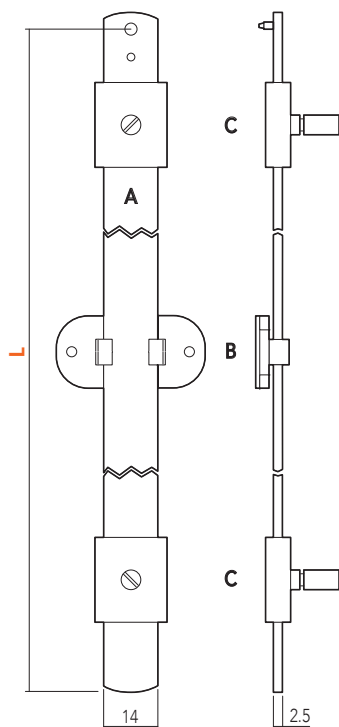
Confezione minima / Minimal package

• 20 pz

B ASTA IN ACCIAIO PER ART. A
Steel rod for item A

Finitura / Finishing

Zincato / Galvanized



L	Cod.	
500	Cod. 208020400	• Zincato / Galvanized
600	Cod. 208020500	• Zincato / Galvanized
B	Cod. 208020700	• Zincato / Galvanized
C	Cod. 208020800	• Zincato / Galvanized



Confezione minima / Minimal package

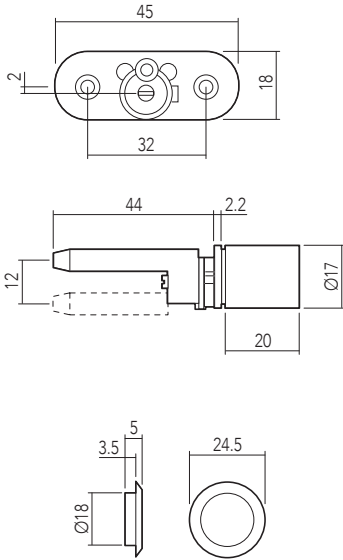
• 20 pz

SISTEMI DI CHIUSURA / Closing systems

A **SERRATURA IN METALLO PER CASSETTIERA MULTIPLA**
Metal multiple lock

Codice Finitura / Code Finishing

..04 | Nichelato lucido
Bright nickel-plated



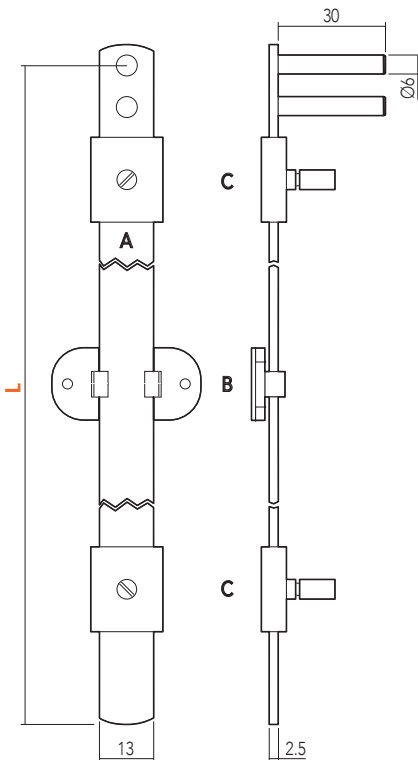
Cod.	
2080239..	



Confezione minima / Minimal package
• 20 pz

B **ASTA IN ACCIAIO PER ART. A**
Steel rod for item A

Finitura / Finishing
Zincato / Galvanized



L		
500	Cod. 208022900	Zincato / Galvanized
600	Cod. 208023000	Zincato / Galvanized
B	Cod. 208020700	Zincato / Galvanized
C	Cod. 208020800	Zincato / Galvanized



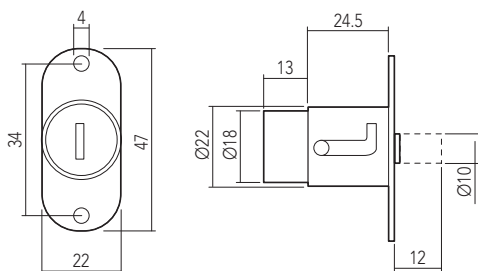
Confezione minima / Minimal package
• 20 pz

SISTEMI DI CHIUSURA / Closing systems

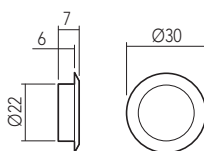
A SERRATURA PER ANTE SCORREVOLI
Steel sliding doors lock

Codice Finitura / Code Finishing

..04 Nichelato lucido
Bright nickel-plated



Cod.	
2080802..	

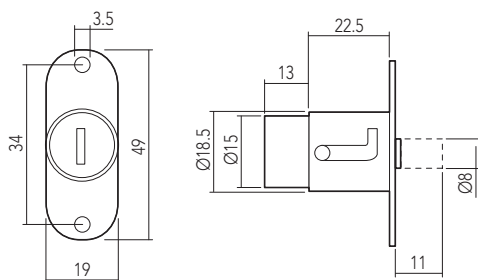


Confezione minima / Minimal package
● 20 pz

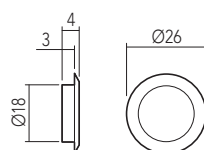
B SERRATURA PER ANTE SCORREVOLI
Metal sliding doors lock

Codice Finitura / Code Finishing

..04 Nichelato lucido
Bright nickel-plated



Cod.	
2080800..	

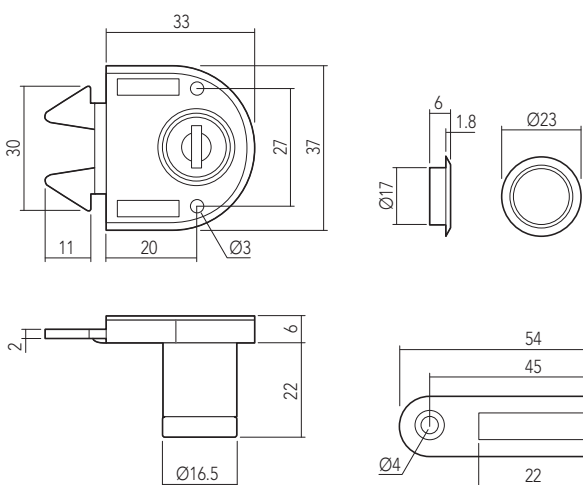


Confezione minima / Minimal package
● 20 pz

C SERRATURA PER ANTE SCORREVOLI
Plastic sliding doors lock

Codice Finitura / Code Finishing

..04 Nichelato lucido
Bright nickel-plated



Cod.	
2086000..	



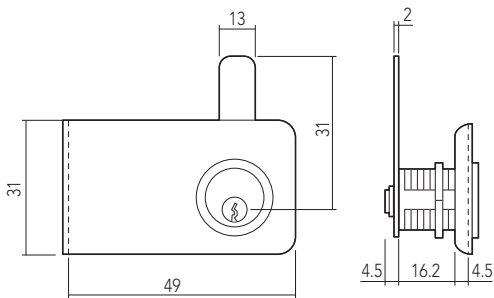
Confezione minima / Minimal package
● 50 pz



SISTEMI DI CHIUSURA / Closing systems

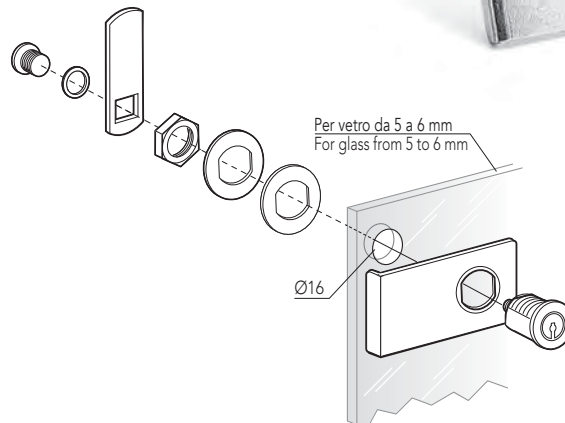
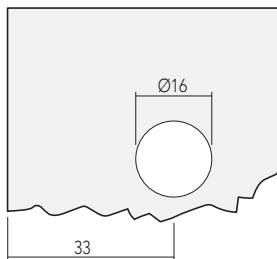
A **SERRATURA PER CRISTALLO ANTA SINGOLA**
Glass door lock for single door

Codice Finitura / Code Finishing

..04 | Nichelato lucido
Bright nickel-plated



Cod. 
2080310.. 

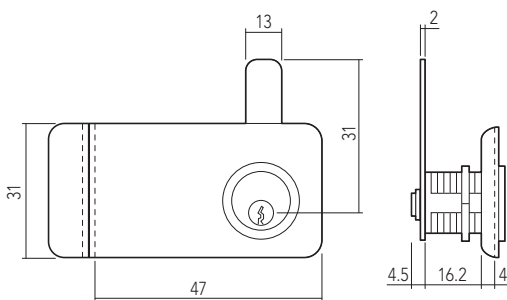




 Confezione minima / Minimal package
• 20 pz

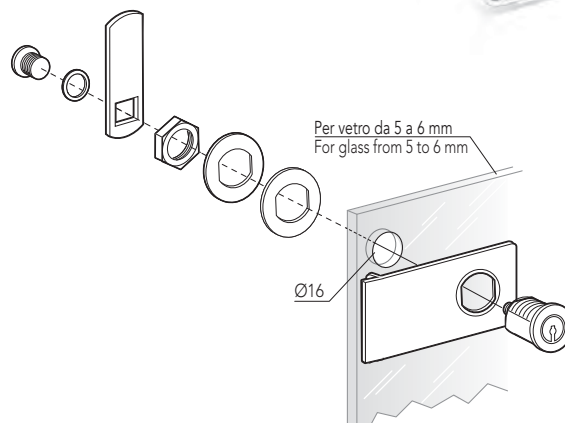
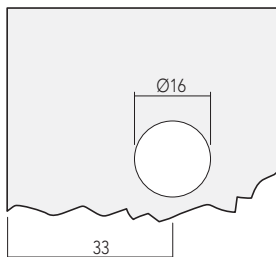
B **SERRATURA PER CRISTALLO ANTA DOPPIA**
Glass door lock for double door

Codice Finitura / Code Finishing

..04 | Nichelato lucido
Bright nickel-plated



Cod. 
2080314.. 



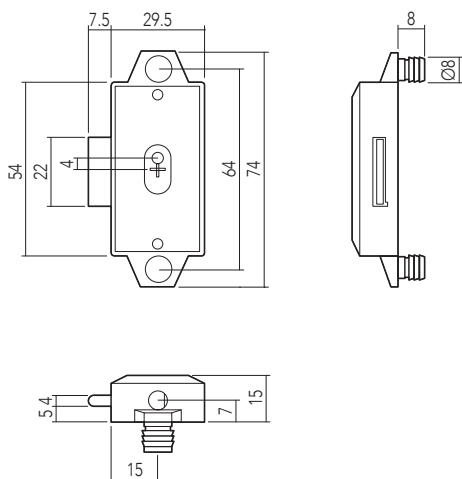
 Confezione minima / Minimal package
• 20 pz

SISTEMI DI CHIUSURA / Closing systems

A **SERRATURA AD ASTE ROTANTI REVERSIBILE IN ZAMA CON CATENACCIO**
Zamak espagnolette lock reversible with latch

Codice Finitura / Code Finishing

..04 | Nichelato lucido
Bright nickel-plated



Cod.

2070104..



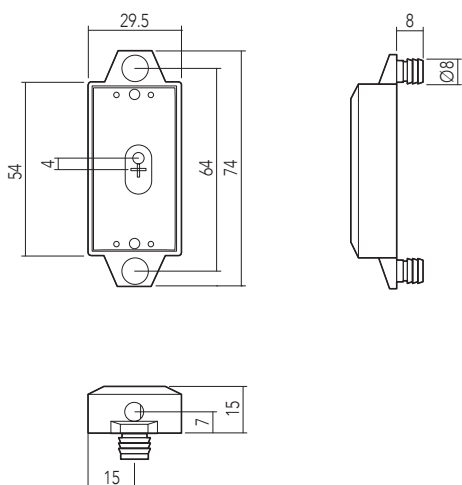
Confezione minima / Minimal package

• 100 pz

B **SERRATURA AD ASTE ROTANTI REVERSIBILE IN ZAMA SENZA CATENACCIO**
Zamak espagnolette lock reversible without latch

Codice Finitura / Code Finishing

..04 | Nichelato lucido
Bright nickel-plated



Cod.

2070100..



Confezione minima / Minimal package

• 100 pz

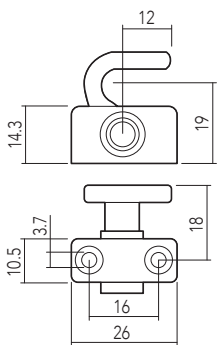
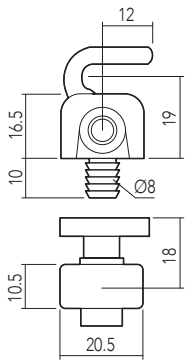
SISTEMI DI CHIUSURA / *Closing systems*

A **GANCIO DI CHIUSURA IN ZAMA**

Zamak hook latch

Codice Finitura / *Code Finishing*

..04 | Nichelato lucido
Bright nickel-plated



	Cod.	
DX	2110110..	•
SX	2110111..	•

N.B. Fissaggio a pressione
Fixing with pin

	Cod.	
DX	2110116..	•
SX	2110117..	•

N.B. Fissaggio a vite
Screw fixing



Confezione minima / *Minimal package*

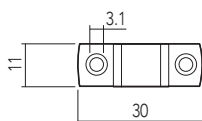
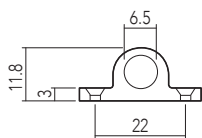
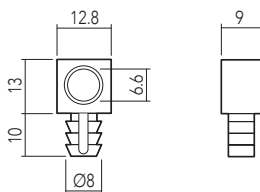
• 100 pz

B **GUIDA ASTA IN ZAMA**

Zamak rod guide

Codice Finitura / *Code Finishing*

..04 | Nichelato lucido
Bright nickel-plated



	Cod.	
	2110201..	•

N.B. Fissaggio a pressione
Fixing with pin

	Cod.	
	2110204..	•

N.B. Fissaggio a vite
Screw fixing



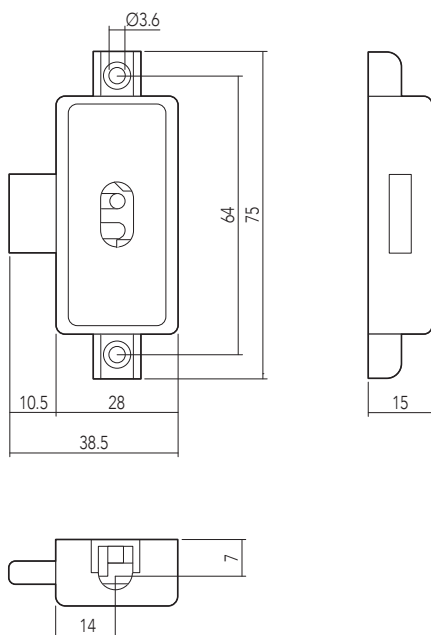
Confezione minima / *Minimal package*

• 200 pz

SISTEMI DI CHIUSURA / Closing systems

A **SERRATURA AD ASTE ROTANTI REVERSIBILE IN ZAMA CON CATENACCIO**
Zamak espagnolette lock reversible with latch

Codice Finitura / Code Finishing
..24 | Ottone vecchio / Old brass



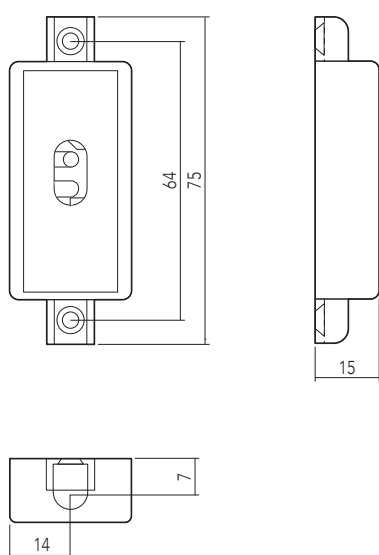
Cod.	
2070124..	•



Confezione minima / Minimal package
• 100 pz

B **SERRATURA AD ASTE ROTANTI IN ZAMA SENZA CATENACCIO**
Zamak espagnolette lock without latch

Codice Finitura / Code Finishing
..24 | Ottone vecchio / Old brass



	Cod.	
DX	2070122..	•
SX	2070126..	•

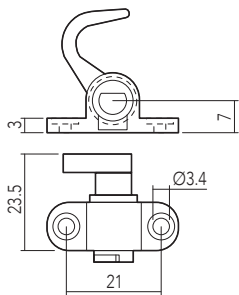
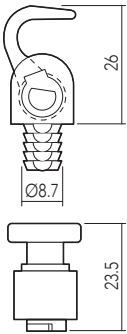


Confezione minima / Minimal package
• 100 pz

SISTEMI DI CHIUSURA / Closing systems

A **GANCIO DI CHIUSURA IN ZAMA**
Zamak hook latch

Codice Finitura / Code Finishing
..24| Ottone vecchio / Old brass



	Cod.	
DX	2120016..	•
SX	2120017..	•

N.B. Fissaggio a pressione
Fixing with pin



	Cod.	
DX	2120006..	•
SX	2120007..	•

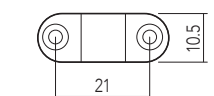
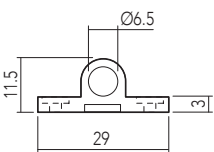
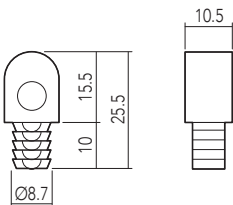
N.B. Fissaggio a vite
Screw fixing



Confezione minima / Minimal package
• 100 pz

B **GUIDA ASTA IN ZAMA**
Zamak rod guide

Codice Finitura / Code Finishing
..24| Ottone vecchio / Old brass



	Cod.	
	2120018..	•

N.B. Fissaggio a pressione
Fixing with pin



	Cod.	
	2120008..	•

N.B. Fissaggio a vite
Screw fixing

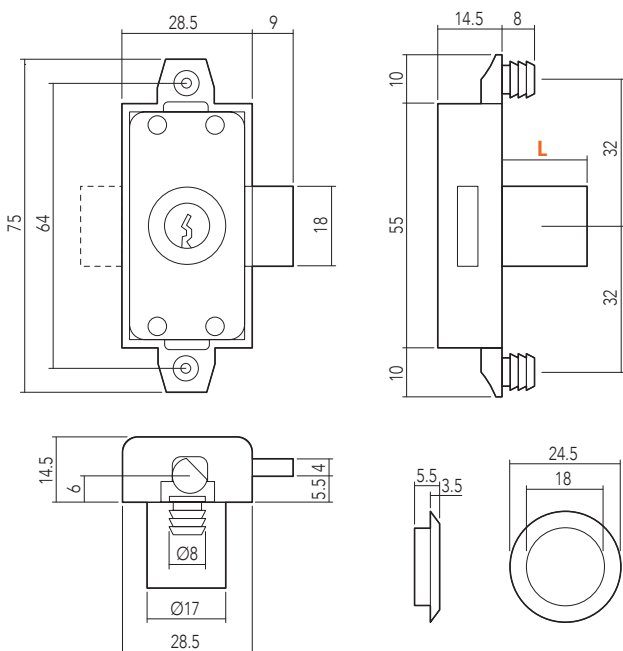


Confezione minima / Minimal package
• 200 pz

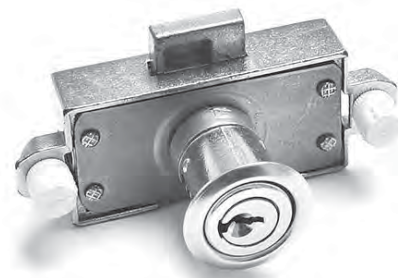
SISTEMI DI CHIUSURA / Closing systems

A **SERRATURA A CILINDRO AD ASTE ROTANTI IN ZAMA, REVERSIBILE**
Zamak espagnolette lock reversible with latch

Codice Finitura / Code Finishing
..04 | Nichelato lucido
Bright nickel-plated



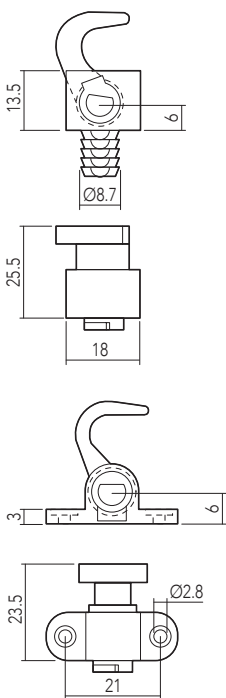
L	Cod.	
20	2071220..	•
25	2071225..	•
30	2071230..	•



 Confezione minima / Minimal package
• 50 pz

B **GANCIO DI CHIUSURA IN ZAMA**
Zamak hook latch

Codice Finitura / Code Finishing
..04 | Nichelato lucido
Bright nickel-plated



	Cod.	
DX/SX	2110125..	•

N.B. Fissaggio a pressione
Fixing with pin



	Cod.	
DX/SX	2110122..	•

N.B. Fissaggio a vite
Screw fixing



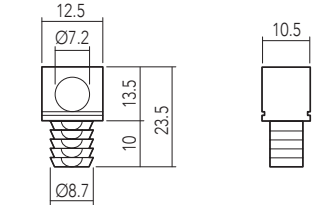
 Confezione minima / Minimal package
• 50 pz

SISTEMI DI CHIUSURA / Closing systems

A **GUIDA ASTA IN ZAMA**
Zamak rod guide

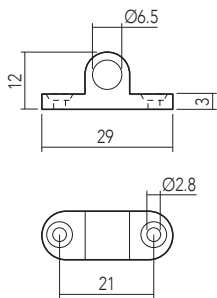
Codice Finitura / Code Finishing

..04 | Nichelato lucido
Bright nickel-plated



Cod.	
2110212..	•

N.B. Fissaggio a pressione
Fixing with pin



Cod.	
2110210..	•

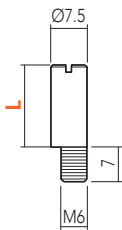
N.B. Fissaggio a vite
Screw fixing

 Confezione minima / Minimal package
• 100 pz

B **RISCONTRO IN ACCIAIO**
Steel eccentric stop

Codice Finitura / Code Finishing

..01 | Zincato / Galvanized
..04 | Nichelato lucido
Bright nickel-plated
..10 | Bronzato / Bronzet



L	Cod.	
17	2110005..	•
36	2110006..	•
44	2110007..	•

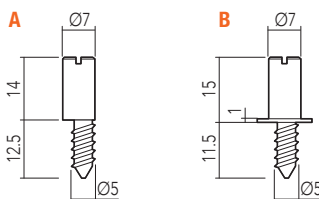


 Confezione minima / Minimal package
• 200 pz

C **RISCONTRO IN ACCIAIO**
Steel eccentric stop

Codice Finitura / Code Finishing

..04 | Nichelato lucido
Bright nickel-plated



	Cod.	
A	2110002..	•
B	2110003..	•



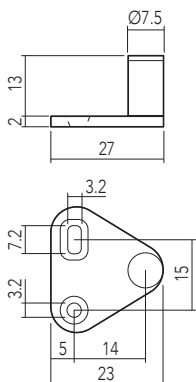
 Confezione minima / Minimal package
• 200 pz

SISTEMI DI CHIUSURA / Closing systems

A ▼ **RISCONTRO IN ZAMA**
Zamak stop

Codice Finitura / Code Finishing

..04 | Nichelato lucido
Bright nickel-plated



Cod.	
2110004..	•

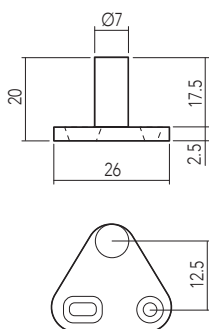


Confezione minima / Minimal package
• 200 pz

B ▼ **RISCONTRO IN ZAMA**
Zamak stop

Codice Finitura / Code Finishing

..24 | Ottone vecchio / Old brass



Cod.	
2120005..	•

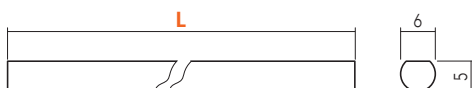


Confezione minima / Minimal package
• 200 pz

C ▼ **ASTA IN ACCIAIO PER SERRATURE**
Steel rod

Codice Finitura / Code Finishing

..04 | Nichelato lucido
Bright nickel-plated
..10 | Bronzato / Bronzet



L	Cod.	
1000	2171000..	•
1200	2171200..	•
1500	2171500..	•



N.B. Altre misure in altezza disponibili su richiesta
Other sizes available on request

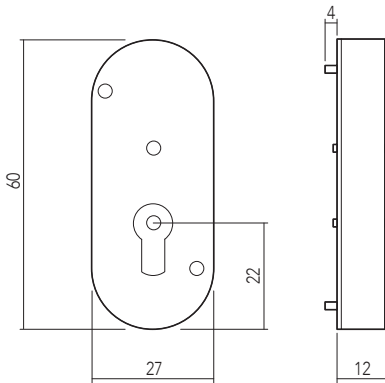
Confezione minima / Minimal package
• 100 pz

SISTEMI DI CHIUSURA / Closing systems

A SERRATURA A STRINGA IN ACCIAIO
Steel bore-in lock

Codice Finitura / Code Finishing

..00 | Grezzo o standard
Unrefined or standard



	Cod.	
DX	2060000..	•
SX	2060001..	•

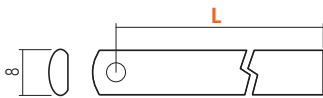


Confezione minima / Minimal package
• 100 pz

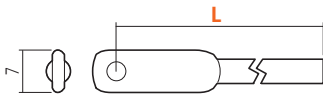
B ASTA IN ACCIAIO PER ART. A
Steel rod for item A

Codice Finitura / Code Finishing

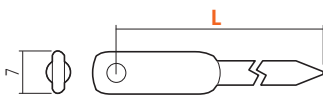
..00 | Grezzo o standard
Unrefined or standard
..01 | Zincato / Galvanized



L	Cod.	
1000	2151000..	•
1200	2152000..	•
1500	2155000..	•



L	Cod.	
1000	2191000..	•
1200	2191200..	•
1500	2191500..	•



L	Cod.	
1000	2201000..	•
1500	2201500..	•



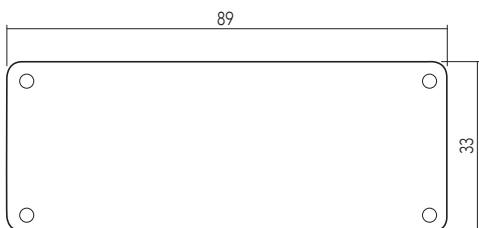
Confezione minima / Minimal package
• 200 pz

N.B. Altre misure in altezza disponibili su richiesta
Other sizes available on request

C COPRISERRATURA IN ALLUMINIO
Aluminium lock cover

Codice Finitura / Code Finishing

..14 | Anodizzato naturale
Natural anodised
..16 | Anodizzato oro opaco
Matt gold anodised



Cod.	
2140203..	•



Confezione minima / Minimal package
• 250 pz

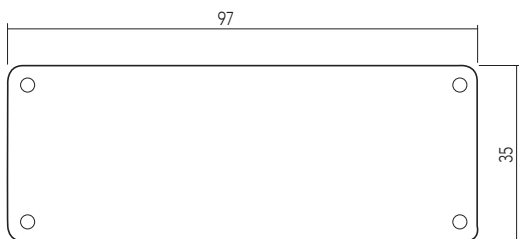
SISTEMI DI CHIUSURA / Closing systems

A **COPRISERRATURA IN PLASTICA**
Plastic lock cover

Codice Finitura / Code Finishing

..32 | Marrone / Brown

..41 | Bianco / White



Cod.	
2140204..	•



Confezione minima / Minimal package

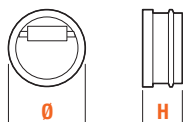
• 300 pz

B **POZZETTO A RULLO IN OTTONE**
Brass striking round plate

Codice Finitura / Code Finishing

..00 | Grezzo o standard

Unrefined or standard



Ø x H	Cod.	
16x8	2140400..	•
19x9.5	2140401..	•



Confezione minima / Minimal package

• 250 pz

C **CONTROBORDO IN ACCIAIO**
Steel striking plate

Codice Finitura / Code Finishing

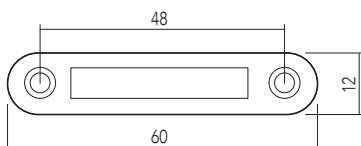
..04 | Nichelato lucido

Bright nickel-plated

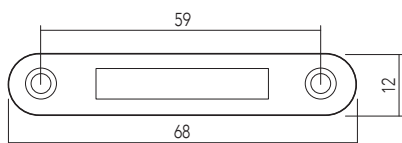
..06 | Ottonato lucido

Bright brass-plated

..10 | Bronzato / Bronzet



Cod.	
2140000..	•



Cod.	
2140007..	•

Codice Finitura / Code Finishing

..06 | Ottonato lucido

Bright brass-plated



Confezione minima / Minimal package

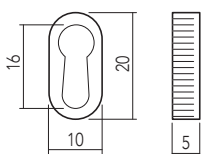
• 200 pz

D **BOCCHETTA OVALE IN OTTONE**
Brass keyhole insert

Codice Finitura / Code Finishing

..00 | Grezzo o standard

Unrefined or standard



Cod.	
2140100..	•



Confezione minima / Minimal package

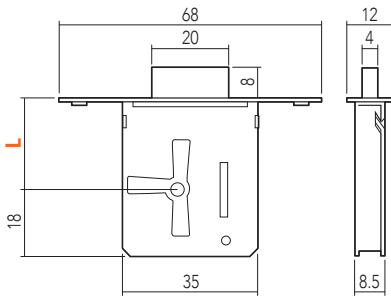
• 200 pz



SISTEMI DI CHIUSURA / Closing systems

A **SERRATURA AD INFILARE BORDO IN OTTONE**
Metal mortise lock with brass edge

Codice Finitura / Code Finishing

..00 | Grezzo o standard
Unrefined or standard



L	Dx 	Sx 
15	2041100.. ●	2041101.. ●
20	2041200.. ●	2041201.. ●
25	2041300.. ●	2041301.. ●
30	2041400.. ●	2041401.. ●
35	2041500.. ●	2041501.. ●
40	2041600.. ●	2041601.. ●
45	2041700.. ●	2041701.. ●
50	2041800.. ●	2041801.. ●
60	2041900.. ●	2041901.. ●
70	2042000.. ●	2042001.. ●
80	2042100.. ●	2042101.. ●



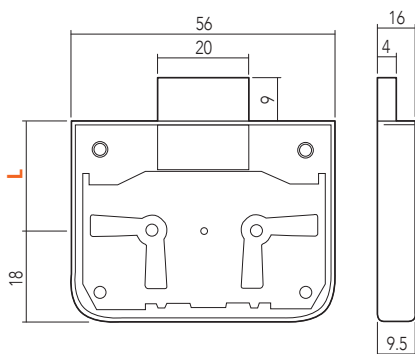
Confezione minima / Minimal package

● 20 pz

B **SERRATURA A RIDOSSO**
Metal screw-on lock

Codice Finitura / Code Finishing

..04 | Nichelato lucido
Bright nickel-plated
..06 | Ottonato lucido
Bright brass-plated
..10 | Bronzato / Bronzet



L	Cod. 
15	2050000.. ●
20	2050001.. ●
25	2050002.. ●
30	2050003.. ●
35	2050004.. ●
40	2050005.. ●
45	2050006.. ●
50	2050007.. ●
60	2050008.. ●
70	2050009.. ●
80	2050010.. ●
90	2050011.. ●



Confezione minima / Minimal package

● 20 pz

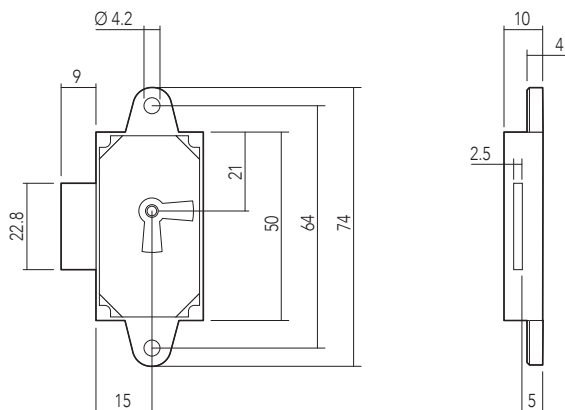
SISTEMI DI CHIUSURA / Closing systems

A ▽ **SERRATURA IN METALLO A RIDOSSO**
Metal screw-on lock

Codice Finitura / Code Finishing

..10| Bronzato / Bronzet

..24| Ottone vecchio / Old brass



	Cod.	
Dx	2050206..	•
Sx	2050207..	•



Confezione minima / Minimal package

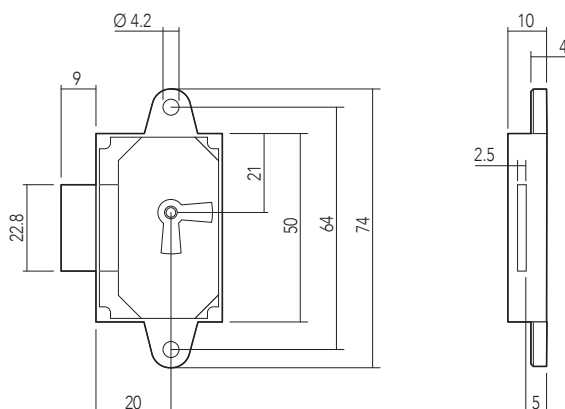
• 100 pz

B ▽ **SERRATURA IN METALLO A RIDOSSO**
Metal screw-on lock

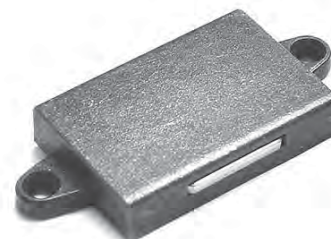
Codice Finitura / Code Finishing

..10| Bronzato / Bronzet

..24| Ottone vecchio / Old brass



	Cod.	
Dx	2050208..	•
Sx	2050209..	•



Confezione minima / Minimal package

• 100 pz

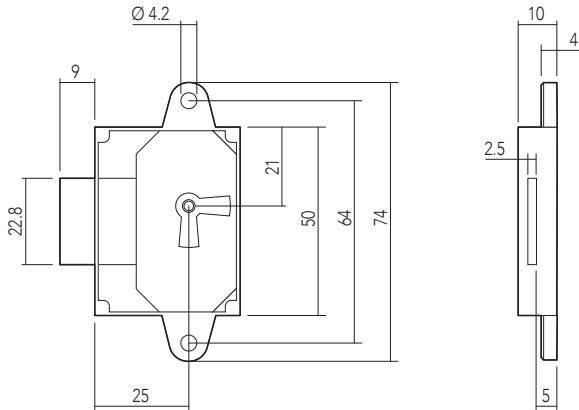
SISTEMI DI CHIUSURA / *Closing systems*

A ▾ **SERRATURA IN METALLO A RIDOSSO**
Metal screw-on lock

Codice Finitura / *Code Finishing*

..10| Bronzato / *Bronzet*

..24| Ottone vecchio / *Old brass*



	Cod.	
Dx	2050210..	•
Sx	2050211..	•



Confezione minima / *Minimal package*

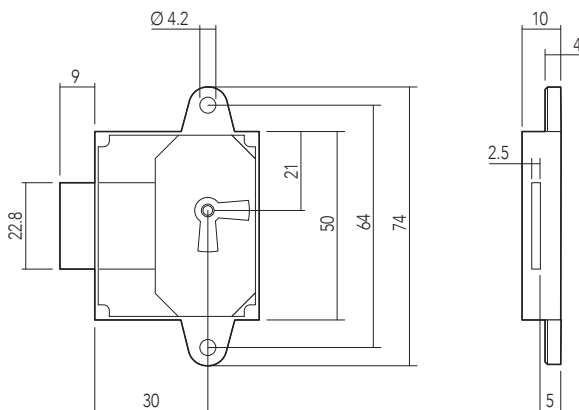
• 100 pz

B ▾ **SERRATURA IN METALLO A RIDOSSO**
Metal screw-on lock

Codice Finitura / *Code Finishing*

..10| Bronzato / *Bronzet*

..24| Ottone vecchio / *Old brass*



	Cod.	
Dx	2050212..	•
Sx	2050213..	•



Confezione minima / *Minimal package*

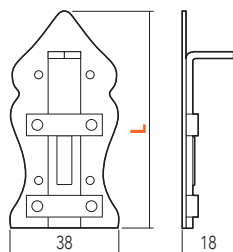
• 100 pz

SISTEMI DI CHIUSURA / Closing systems

A **▼** CATENACCILO IN ACCIAIO
Steel furniture bolt

Codice Finitura / Code Finishing

..03| Brunito / Burnished
..10| Bronzato / Bronzet



L	Cod.	
80	2000901..	•
95	2000900..	•



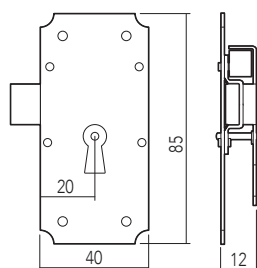
Confezione minima / Minimal package

• 100 pz

B **▼** SERRATURA A RIDOSSO AMBIVALENTE
Screw-on lock

Codice Finitura / Code Finishing

..03| Brunito / Burnished
..10| Bronzato / Bronzet



Cod.	
2050014..	•



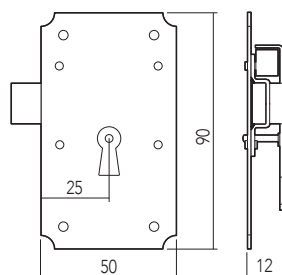
Confezione minima / Minimal package

• 100 pz

C **▼** SERRATURA A RIDOSSO
Screw-on lock

Codice Finitura / Code Finishing

..03| Brunito / Burnished
..10| Bronzato / Bronzet



	Cod.	
Dx	2050016..	•
Sx	2050017..	•



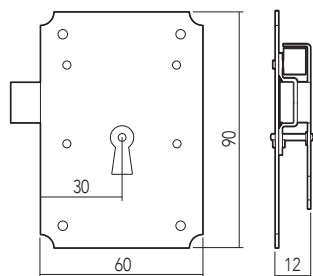
Confezione minima / Minimal package

• 100 pz

D **▼** SERRATURA A RIDOSSO
Screw-on lock

Codice Finitura / Code Finishing

..03| Brunito / Burnished
..10| Bronzato / Bronzet



	Cod.	
Dx	2050018..	•
Sx	2050019..	•



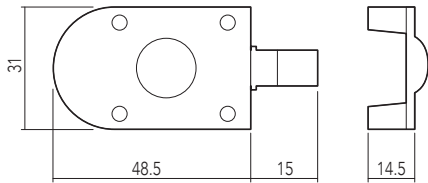
Confezione minima / Minimal package

• 100 pz

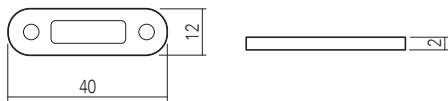
SISTEMI DI CHIUSURA / *Closing systems*

A **SERRATURA IN OTTONE A PULSANTE PER RIBALTA CON RISCONTRO**
Push-button brass

Codice Finitura / *Code Finishing*
 ..08 | Ottone lucido / *Bright brass*
 ..25 | Patinato-anticato / *Coated-aged*



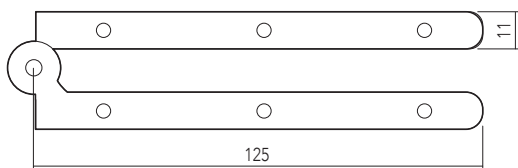
Cod.	
2125100..	•



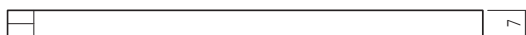
Confezione minima / *Minimal package*
 • 100 pz

B **CERNIERA IN OTTONE PER RIBALTA**
Brass hinge for drop-down door

Codice Finitura / *Code Finishing*
 ..00 | Grezzo o standard
Unrefined or standard



Cod.	
4035100..	•



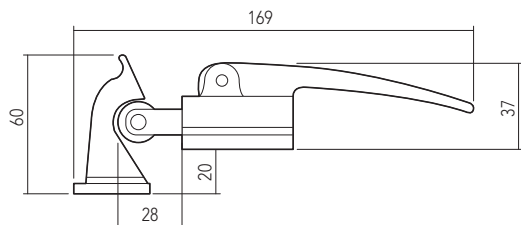
Confezione minima / *Minimal package*
 • 100 pz

SISTEMI DI CHIUSURA / Closing systems

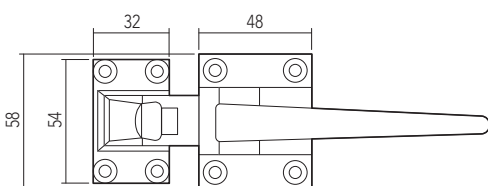
A CHIUSURA MANIGLIA IN OTTONE
Brass latch

Codice Finitura / Code Finishing

- ..10 | Bronzato / Bronzet
- ..12 | Cromato lucido
Bright chrome-plated



Cod.	
2125001..	



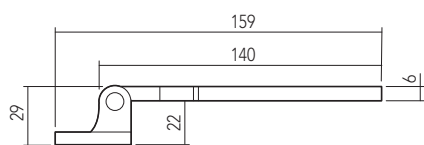
Confezione minima / Minimal package

• 6 pz

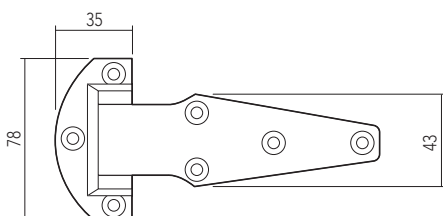
B CERNIERA IN OTTONE PER CHIUSURA MANIGLIA
Brass hinge for latch

Codice Finitura / Code Finishing

- ..10 | Bronzato / Bronzet
- ..12 | Cromato lucido
Bright chrome-plated



Cod.	
2125010..	



Confezione minima / Minimal package

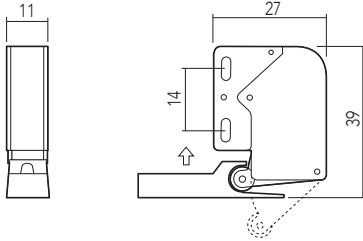
• 12 pz

SISTEMI DI CHIUSURA / Closing systems

A ▾ **SCROCCHETTO A SPINTA**
Push latch

Codice Finitura / Code Finishing

- ..04 | Nichelato lucido / Bright nickel-plated
- ..32 | Marrone / Brown
- ..41 | Bianco / White
- ..42 | Nero / Black



Cod.
 2020200..

N.B. Nella parte metallica finitura nichelata
On metallic side finishing bright nickel

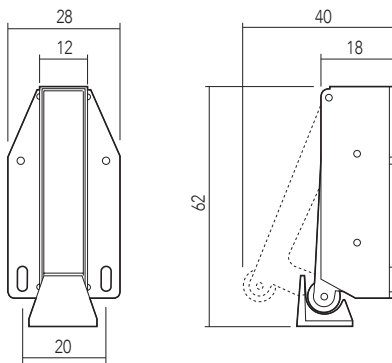


Confezione minima / Minimal package
• 50 pz

B ▾ **SCROCCHETTO A SPINTA**
Push latch

Codice Finitura / Code Finishing

- ..01 | Zincato / Galvanized
- ..10 | Bronzato / Bronzet



Cod.
 2020100..

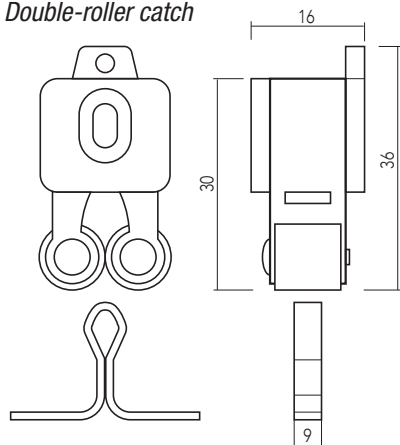


Confezione minima / Minimal package
• 50 pz

C ▾ **CRICCHETTO A DUE RULLI**
Double-roller catch

Finitura / Finishing

- Ottone vecchio / Old brass
- Marrone / Brown
- Bianco / White



Cod. 201000024 • Ottone vecchio / Old brass
 Cod. 201000232 • Marrone / Brown
 Cod. 201000241 • Bianco / White

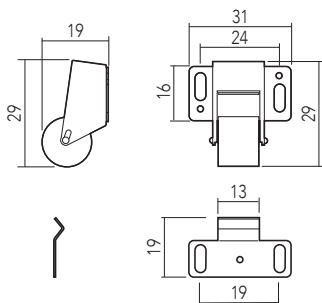




Confezione minima / Minimal package
• 100 pz

SISTEMI DI CHIUSURA / Closing systems


A CRICCHETTO A RULLO
Roller catch

Codice Finitura / Code Finishing
..01 | Zincato / Galvanized



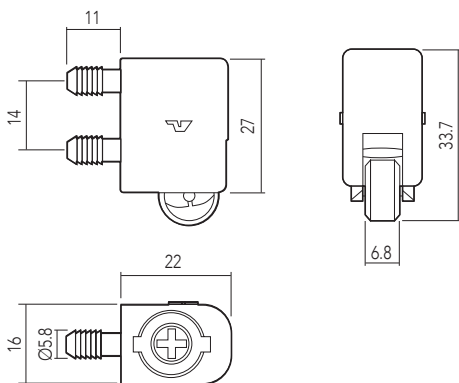
Cod. 
2010001.. 





 Confezione minima / Minimal package
• 100 pz


B CRICCHETTO "CRICK" REGOLABILE IN NYLON
Nylon adjustable "Crick" roller catch

Codice Finitura / Code Finishing
..38 | Grigio / Grey



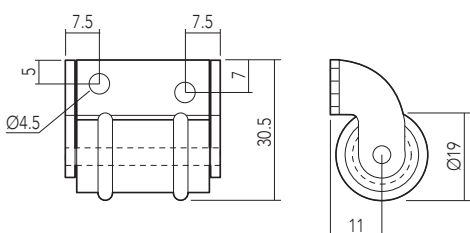
Cod. 
2011500.. 





 Confezione minima / Minimal package
• 500 pz

C RULLINO SPINGIPORTA
Roll push door

Codice Finitura / Code Finishing
..42 | Nero / Black



Cod. 
7931000.. 

N.B. Staffa in acciaio zincato
galvanized steel bracket

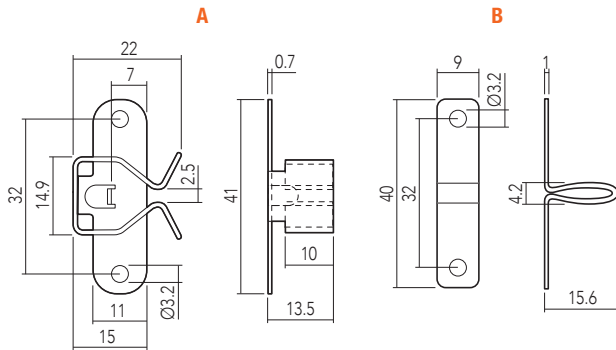


 Confezione minima / Minimal package
• 200 pz

SISTEMI DI CHIUSURA / *Closing systems*

A **CRICCHETTO IN ACCIAIO CON CONTROPIASTRA**
Steel latch with counterplate

Codice Finitura / *Code Finishing*
..01 | Zincato / *Galvanized*



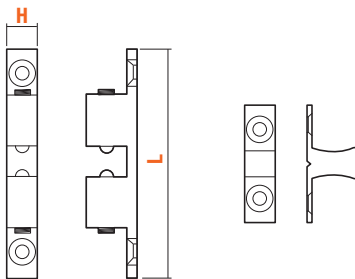
	Cod.	
A	2010021..	•
B	2010022..	•



 **Confezione minima / Minimal package**
• 200 pz

B **CRICCHETTO OTTONE A DUE SFERE**
Double brass ball latch

Codice Finitura / *Code Finishing*
..00 | Grezzo o standard
Unrefined or standard
..04 | Nichelato lucido
Bright nickel-plated
..10 | Bronzato / *Bronzet*



H x L	Cod.	
8x44	2010100..	•
9x49	2010101..	•
11x60	2010102..	•



 **Confezione minima / Minimal package**
• 50 pz

SISTEMI DI CHIUSURA / Closing systems

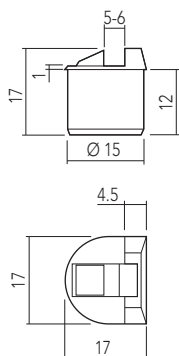
A **CRICCHETTO IN NYLON PER VETRO**
Nylon latch for glass door

Codice Finitura / Code Finishing

..32 | Marrone / Brown


..41 | Bianco / White

..42 | Nero / Black



Cod.	
2010010..	•

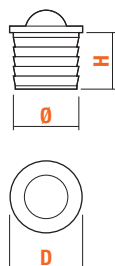


 Confezione minima / Minimal package
• 500 pz

B **CRICCHETTO IN OTTONE CON SFERA IN ACCIAIO**
Brass single ball latch


Codice Finitura / Code Finishing

..00 | Grezzo o standard
Unrefined or standard



Ø	H	D	Cod.	
8	7	9	2030308..	•
9.5	8	10	2010309..	•
11	10	12	2010311..	•



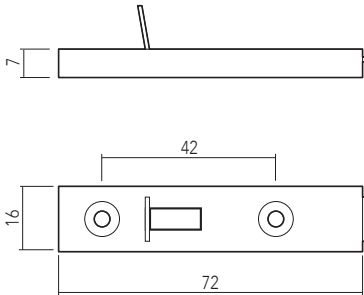
 Confezione minima / Minimal package
• 1000 pz
• 500 pz

SISTEMI DI CHIUSURA / Closing systems

A **CATENACCILO IN ACCIAIO**
Steel furniture bolt

Codice Finitura / Code Finishing

- ..01** | Zincato / Galvanized
- ..02** | Tropicalizzato (zincato giallo)
Tropicalised (yellow galvanised)



Cod.
2000100..

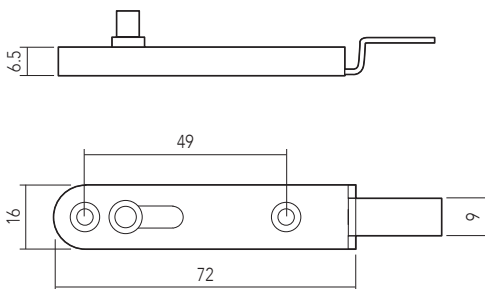


Confezione minima / Minimal package
• 500 pz

B **CATENACCILO IN ACCIAIO CON PIEGA**
Steel furniture bolt

Codice Finitura / Code Finishing

- ..01** | Zincato / Galvanized
- ..02** | Tropicalizzato (zincato giallo)
Tropicalised (yellow galvanised)



Cod.
2001400..

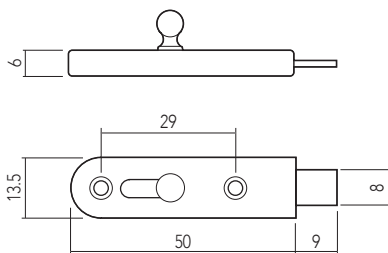


Confezione minima / Minimal package
• 100 pz

C **CATENACCILO IN ACCIAIO**
Steel furniture bolt

Codice Finitura / Code Finishing

- ..06** | Ottonato lucido
Bright brass-plated



Cod.
2000102..



Confezione minima / Minimal package
• 250 pz

SISTEMI DI CHIUSURA / Closing systems

A **CATENACCILO IN OTTONE**
Brass furniture bolt

Codice Finitura / Code Finishing

..00 Grezzo o standard
Unrefined or standard
..10 Bronzato / Bronzet



L	Cod.	
50	2000600..	•
60	2000700..	•
70	2000802..	•



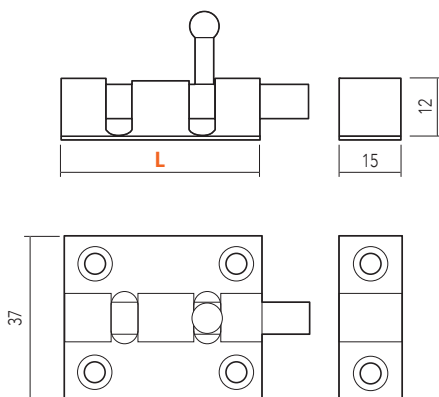
Confezione minima / Minimal package

• 50 pz

B **CATENACCILO A CANNONE IN ACCIAIO**
Steel tower bolt

Codice Finitura / Code Finishing

..01 Zincato / Galvanized



L	Cod.	
60	2000306..	•
80	2000308..	•



Confezione minima / Minimal package

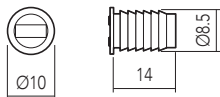
• 100 pz

SISTEMI DI CHIUSURA / Closing systems

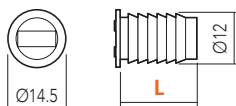
A CHIUSURA MAGNETICA AD INCASSO
Embedded magnetic latch

Codice Finitura / Code Finishing

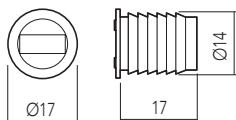
- ..32 | Marrone / Brown
- ..41 | Bianco / White
- ..42 | Nero / Black



Cod.	
2030001..	•



L	Cod.	
13	2030002..	•
17	2030000..	•



Cod.	
2030003..	•

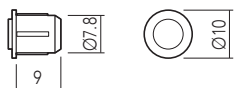


 Confezione minima / Minimal package
• 500 pz

B CHIUSURA MAGNETICA AD INCASSO
Embedded magnetic latch

Codice Finitura / Code Finishing

- ..38 | Grigio / Grey
- ..42 | Nero / Black



Cod.	
2031313..	•

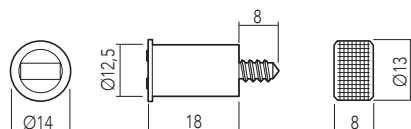


 Confezione minima / Minimal package
• 500 pz

C CHIUSURA MAGNETICA AD INCASSO REGOLABILE
Adjustable embedded magnetic latch

Codice Finitura / Code Finishing

- ..32 | Marrone / Brown
- ..41 | Bianco / White
- ..42 | Nero / Black



Cod.	
2030700..	•

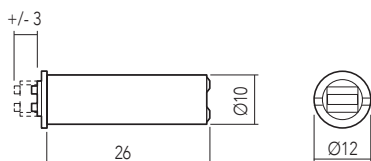




 Confezione minima / Minimal package
• 500 pz

SISTEMI DI CHIUSURA / Closing systems

A CHIUSURA MAGNETICA AD INCASSO REGOLABILE
Adjustable embedded magnetic latch

Codice Finitura / Code Finishing
..38 | Grigio / Grey
..42 | Nero / Black



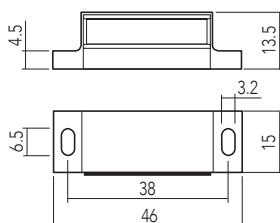
Cod. 
2031312.. 





 Confezione minima / Minimal package
● 200 pz

B CHIUSURA MAGNETICA
Magnetic latch

Codice Finitura / Code Finishing
..32 | Marrone / Brown
..41 | Bianco / White
..42 | Nero / Black



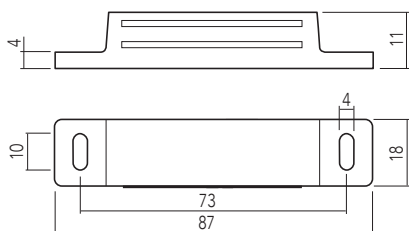
Cod. 
2030100.. 





 Confezione minima / Minimal package
● 500 pz

C CHIUSURA MAGNETICA
Magnetic latch

Codice Finitura / Code Finishing
..32 | Marrone / Brown
..41 | Bianco / White
..42 | Nero / Black



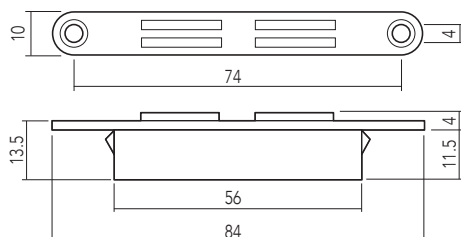
Cod. 
2030600.. 





 Confezione minima / Minimal package
● 25 pz

D CHIUSURA MAGNETICA AD INCASSO PER ANTE SCORREVOLI
Magnetic latch for sliding doors

Codice Finitura / Code Finishing
..32 | Marrone / Brown
..41 | Bianco / White
..42 | Nero / Black



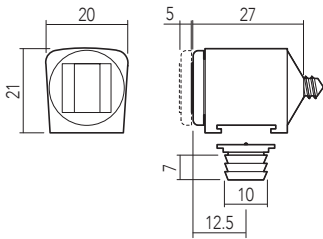
Cod. 
2030603.. 




 Confezione minima / Minimal package
● 50 pz

SISTEMI DI CHIUSURA / Closing systems

A **CHIUSURA MAGNETICA**
Magnetic latch



 Confezione minima / Minimal package
● 500 pz

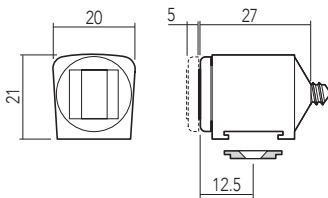
Cod. 
2030200.. ●




Codice Finitura / Code Finishing

- ..32 | Marrone / Brown
- ..41 | Bianco / White
- ..42 | Nero / Black

B **CHIUSURA MAGNETICA**
Magnetic latch



 Confezione minima / Minimal package
● 500 pz

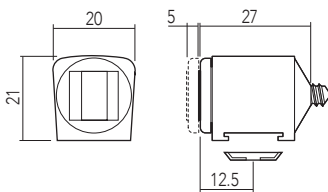
Cod. 
2030300.. ●




Codice Finitura / Code Finishing

- ..32 | Marrone / Brown
- ..41 | Bianco / White
- ..42 | Nero / Black

C **CHIUSURA MAGNETICA**
Magnetic latch



 Confezione minima / Minimal package
● 500 pz

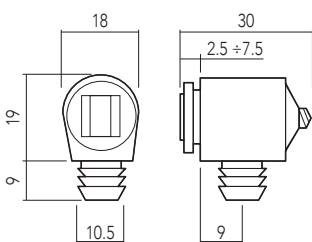
Cod. 
2030400.. ●




Codice Finitura / Code Finishing

- ..32 | Marrone / Brown
- ..41 | Bianco / White
- ..42 | Nero / Black

D **CHIUSURA MAGNETICA**
Magnetic latch



 Confezione minima / Minimal package
● 500 pz

Cod. 
2030501.. ●



Codice Finitura / Code Finishing

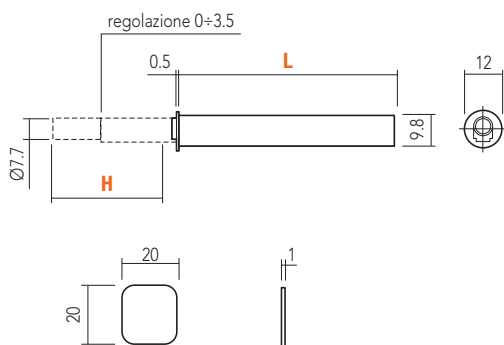
- ..32 | Marrone / Brown
- ..41 | Bianco / White
- ..42 | Nero / Black

SISTEMI DI CHIUSURA / Closing systems

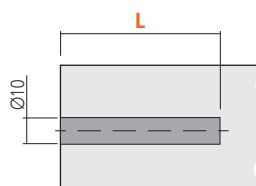
A CHIUSURA MAGNETICA A SCATTO Ø10 INCASSO CON CONTROPIASTRA ADESIVA
Embedded magnetic push to open latch with adhesive stop Ø10

Codice Finitura / Code Finishing

..38 | Grigio / Grey
..41 | Bianco / White
..99 | Grigio RAL 7043
Grey RAL 7043



L	H	Cod.	📦
51	20	2013710..	•
76	40	2013711..	•

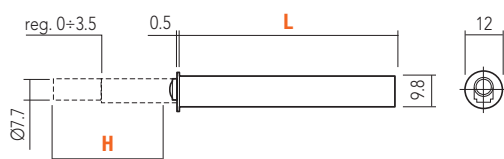


📦 Confezione minima / Minimal package
• 100 pz

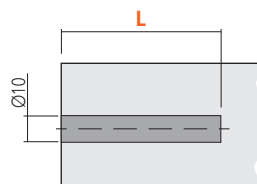
B CHIUSURA A SCATTO Ø10 INCASSO CON PARACOLPO
Embedded push to open latch Ø10

Codice Finitura / Code Finishing

..38 | Grigio / Grey
..41 | Bianco / White
..99 | Grigio RAL 7043
Grey RAL 7043



L	H	Cod.	📦
51	20	2013700..	•
76	40	2013701..	•

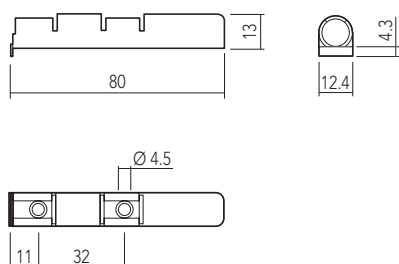


📦 Confezione minima / Minimal package
• 100 pz

C BASE SUPPORTO CON FERMO PER CHIUSURA A SCATTO Ø10
Screw base for push to open latch with stop

Codice Finitura / Code Finishing

..38 | Grigio / Grey
..41 | Bianco / White
..99 | Grigio RAL 7043
Grey RAL 7043



Cod.	📦
2013600..	•



📦 Confezione minima / Minimal package
• 100 pz

SISTEMI DI CHIUSURA / Closing systems

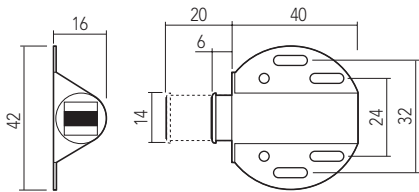
A **CHIUSURA MAGNETICA A SCATTO**
Magnetic push to open latch

Codice Finitura / Code Finishing

..32 | Marrone / Brown

..41 | Bianco / White

..42 | Nero / Black



Cod.	
2020001..	



Confezione minima / Minimal package
• 100 pz

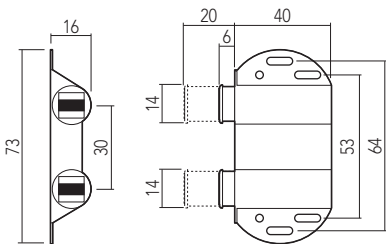
B **CHIUSURA MAGNETICA A SCATTO DOPPIA**
Double magnetic push to open latch

Codice Finitura / Code Finishing

..32 | Marrone / Brown

..41 | Bianco / White

..42 | Nero / Black



Cod.	
2020002..	

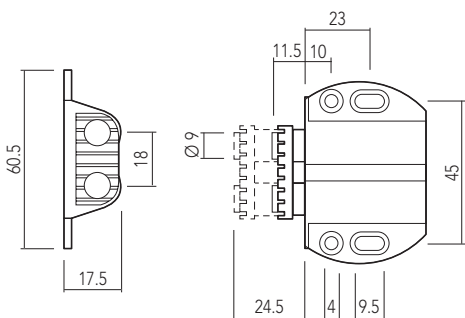


Confezione minima / Minimal package
• 50 pz

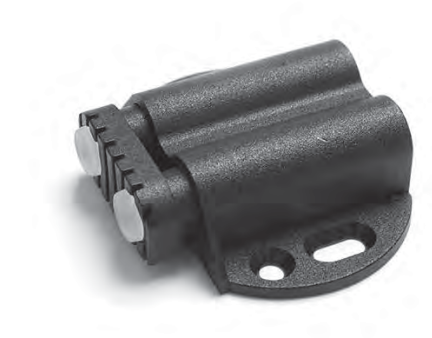
C **CHIUSURA A SCATTO DOPPIA CON PARACOLPO**
Double push to open latch with bumper

Codice Finitura / Code Finishing

..42 | Nero / Black



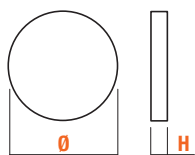
Cod.	
2020006..	



Confezione minima / Minimal package
• 50 pz

SISTEMI DI CHIUSURA / Closing systems

A **MAGNETE IN NEODIMIO**
Neodymium magnetic button



Ø x H		
5x2	Cod. 203180000	•
5x10	Cod. 203180100	•
8x8	Cod. 203180800	•
8x10	Cod. 203180900	•
10x3	Cod. 203181400	•
15x3	Cod. 203181200	•
18x3	Cod. 203181600	•
20x3	Cod. 203181900	•
20x5	Cod. 203182000	•
20x7	Cod. 213160000	•

Finitura / Finishing

Nichelato lucido
Bright nickel-plated

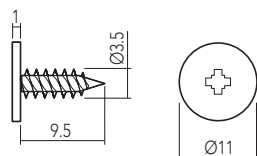


Confezione minima / Minimal package

- 500 pz
- 200 pz

N.B. Altre misure in altezza disponibili su richiesta
Other sizes available on request

B **CONTROPIASTRA CON VITE AUTOFILETTANTE IN ACCIAIO**
Steel counterplate with screw



Cod.	
2140313..	•

Finitura / Finishing

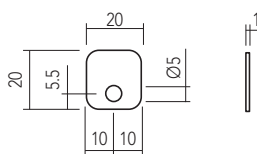
..04 | Nichelato lucido
Bright nickel-plated



Confezione minima / Minimal package

- 500 pz

C **CONTROPIASTRA IN ACCIAIO CON FORO PER VITE AUTOFILETTANTE**
Steel counterplate with hole



Cod.	
2012900..	•

Codice Finitura / Code Finishing

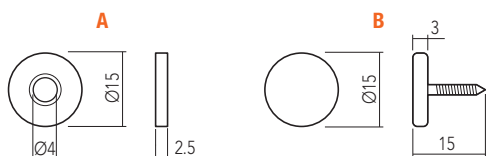
..04 | Nichelato lucido
Bright nickel-plated



Confezione minima / Minimal package

- 100 pz

D **CONTROPIASTRA IN ACCIAIO**
Steel counterplate with screw



	Cod.	
A	2140300..	•
B	2140301..	•

Codice Finitura / Code Finishing

..01 | Zincato / Galvanized



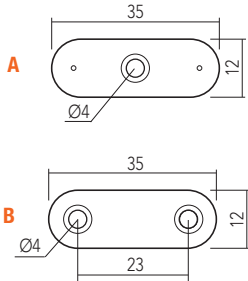
Confezione minima / Minimal package

- 500 pz

SISTEMI DI CHIUSURA / *Closing systems*

A **CONTROPIASTRA IN ACCIAIO**
Steel counterplate

Codice Finitura / *Code Finishing*
..01 | Zincato / *Galvanized*



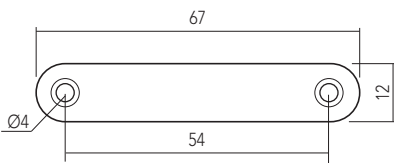
	Cod.	
A	2140302..	•
B	2140303..	•



 **Confezione minima / Minimal package**
• 500 pz

B **CONTROPIASTRA IN ACCIAIO**
Steel counterplate

Codice Finitura / *Code Finishing*
..01 | Zincato / *Galvanized*



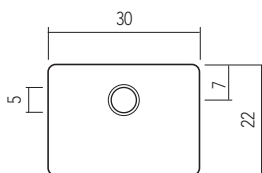
	Cod.	
	2140305..	•



 **Confezione minima / Minimal package**
• 500 pz

C **CONTROPIASTRA IN ACCIAIO**
Steel counterplate

Codice Finitura / *Code Finishing*
..01 | Zincato / *Galvanized*



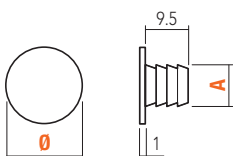
	Cod.	
	2140310..	•



 **Confezione minima / Minimal package**
• 500 pz


D **CONTROPIASTRA IN ACCIAIO**
Steel counterplate with pin

Codice Finitura / *Code Finishing*
..04 | Nichelato lucido
Bright nickel-plated



0 x A	Cod.	
10x6.5	2140311..	•
15x8.5	2140312..	•



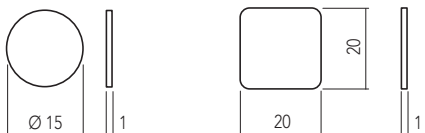
 **Confezione minima / Minimal package**
• 500 pz

SISTEMI DI CHIUSURA / Closing systems

A ▽ **CONTROPIASTRA IN ACCIAIO CON BIADESIVO**
Steel counterplate with a biadhesive

Codice Finitura / Code Finishing

..04 Nichelato lucido
Bright nickel-plated



	Cod.	
A	2140308..	●
B	2012800..	●



Confezione minima / Minimal package

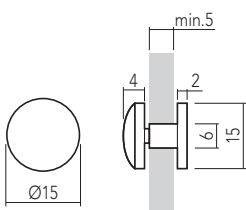
● 250 pz

● 100 pz

B ▽ **CONTROPIASTRA IN ACCIAIO PER VETRO CON BORCHIA IN OTTONE**
Steel counterplate for glasses with brass stud

Codice Finitura / Code Finishing

..04 Nichelato lucido
Bright nickel-plated
..06 Ottonato lucido
Bright brass-plated
..10 Bronzato / Bronzet



	Cod.	
	2140304..	●

N.B. Contropiastrea finitura zincata
Steel finishing counterplate



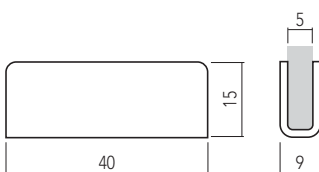
Confezione minima / Minimal package

● 500 pz

C ▽ **CONTROPIASTRA PER VETRO**
Steel counterplate for glasses

Codice Finitura / Code Finishing

..03 Brunito / Burnished
..04 Nichelato lucido
Bright nickel-plated



	Cod.	
	4080418..	●



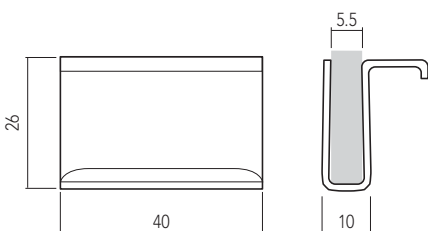
Confezione minima / Minimal package

● 100 pz

D ▽ **CONTROPIASTRA PER VETRO**
Steel counterplate for glasses

Codice Finitura / Code Finishing

..03 Brunito / Burnished
..04 Nichelato lucido
Bright nickel-plated



	Cod.	
	4080415..	●



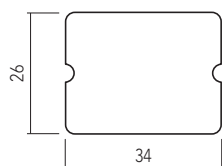
Confezione minima / Minimal package


● 100 pz

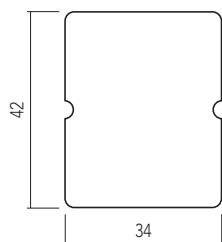
SISTEMI DI CHIUSURA / *Closing systems*

A **GUARNIZIONE PER CONTROPIASTRA VETRO**
Gasket for striking plate for glass door

Finitura / Finishing
Nero / Black



 Cod. **408041600** • Nero / Black



 Cod. **408041700** • Nero / Black



 **Confezione minima / Minimal package**
• 100 pz