

G5

PIEDINI E RUOTE / *Feet and wheels*



G5/ INDEX

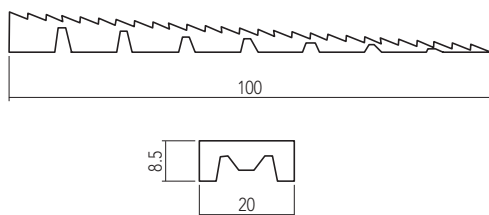
- 2 Piedini regolatori / *Height adjusters*
- 11 Piedino "Ghost" / *"Ghost" height adjusters*
- 12 Piedini / *Feet*
- 14 Aggancio zoccolatura / *Hooking plinths*
- 17 Piedini in alluminio / *Aluminium feet*
- 19 Piedini in zama / *Zamak feet*
- 22 Ruote fisse / *Fixed wheels*
- 23 Ruote doppie piroettanti / *Double pirouetting wheels*
- 30 Ruote piroettanti in termoplastica / *Pirouetting plastic wheels*
- 31 Ruote fisse ad incasso / *Fixed wheels*

PIEDINI E RUOTE / Feet and wheels

A **ZEPPA DI LIVELLAMENTO IN PLASTICA**
Plastic leveling wedge

Codice Finitura / Code Finishing

..32 | Marrone / Brown
..41 | Bianco / White
..42 | Nero / Black



Cod.	
3080250..	



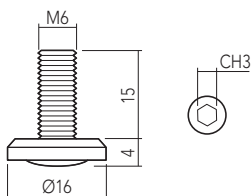
Confezione minima / Minimal package

1000 pz

B **PIEDINO REGOLATORE IN ACCIAIO**
Steel height adjuster

Finitura / Finishing

Zincato / Galvanized



Cod.	
901390102	Zincato / Galvanized



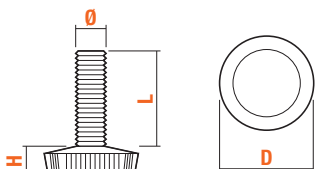
Confezione minima / Minimal package

1000 pz

C **PIEDINO REGOLATORE IN ACCIAIO CON BASE PLASTICA NERA**
Steel height adjuster

Codice Finitura / Code Finishing

..01 | Zincato / Galvanized



Ø x L x H x D	Cod.	
6M x 20 x 7 x 22	3080000..	
8M x 22 x 8 x 28	3080001..	
10M x 25 x 9 x 32	3080002..	



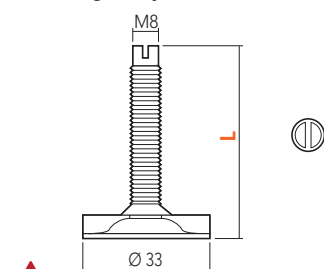
Confezione minima / Minimal package

1500 pz 500 pz
 1000 pz

D **PIEDINO REGOLATORE IN ACCIAIO CON BASE PLASTICA NEUTRA**
Steel height adjuster

Codice Finitura / Code Finishing

..01 | Zincato / Galvanized



L	Cod.	
40	3080100..	
50	3080101..	
60	3080102..	
70	3080103..	
80	3080104..	
90	3080105..	
100	3080106..	
110	3080107..	



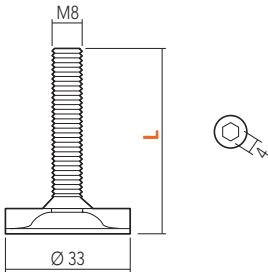
Confezione minima / Minimal package

500 pz
 400 pz

PIEDINI E RUOTE / Feet and wheels

A **PIEDINO REGOLATORE IN ACCIAIO CON BASE PLASTICA NEUTRA**
Steel height adjuster

Codice Finitura / Code Finishing
..01 | Zincato / Galvanized



L	Cod.	
40	3080120..	●
50	3080121..	●
60	3080122..	●
65	3080123..	●
70	3080124..	●
80	3080125..	●
90	3080126..	●
100	3080127..	●

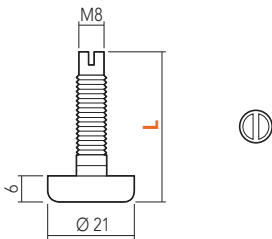


Confezione minima / Minimal package

- 500 pz
- 400 pz

B **PIEDINO REGOLATORE IN ACCIAIO CON BASE PLASTICA NERA**
Steel height adjuster

Codice Finitura / Code Finishing
..01 | Zincato / Galvanized



L	Cod.	
35	3080129..	●
40	3080130..	●
45	3080131..	●
55	3080132..	●
65	3080133..	●
75	3080134..	●
85	3080135..	●
95	3080136..	●
105	3080137..	●

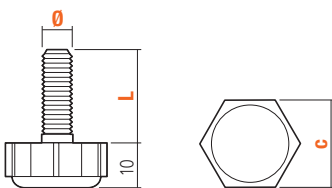


Confezione minima / Minimal package

- 500 pz
- 400 pz

C **PIEDINO REGOLATORE IN ACCIAIO CON BASE PLASTICA NERA**
Steel height adjuster

Codice Finitura / Code Finishing
..01 | Zincato / Galvanized



Ø x L x C	Cod.	
6M x 13 x 17	3080140..	●
8M x 23 x 22	3080141..	●
10M x 23 x 22	3080142..	●



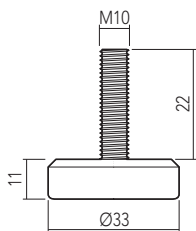
Confezione minima / Minimal package

- 1000 pz
- 500 pz
- 200 pz

PIEDINI E RUOTE / Feet and wheels

A **PIEDINO REGOLATORE IN ACCIAIO CON BASE IN PLASTICA NERA**
Steel height adjuster

Codice Finitura / Code Finishing
..42 | Nero / Black



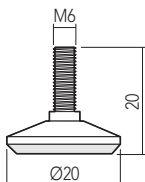
Cod.	
3090302..	



Confezione minima / Minimal package
• 200 pz

B **PIEDINO REGOLATORE IN ACCIAIO**
Steel height adjuster

Codice Finitura / Code Finishing
..12 | Cromato lucido
Bright chrome-plated



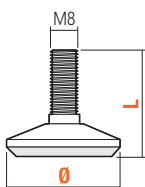
Cod.	
3080180..	



Confezione minima / Minimal package
• 1000 pz

C **PIEDINO REGOLATORE IN ACCIAIO**
Steel height adjuster

Codice Finitura / Code Finishing
..12 | Cromato lucido
Bright chrome-plated



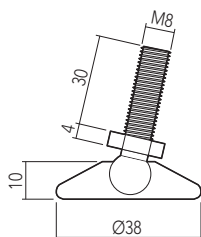
Ø x L	Cod.	
25 x 30	3080181..	
30 x 31.5	3080182..	
35 x 32	3080183..	
40 x 38.5	3080184..	



Confezione minima / Minimal package
• 250 pz

D **PIEDINO SNODATO REGOLABILE IN ACCIAIO CON BASE IN PLASTICA NERA**
Steel height adjuster articulated

Codice Finitura / Code Finishing
..01 | Zincato / Galvanized



Cod.	
3080185..	



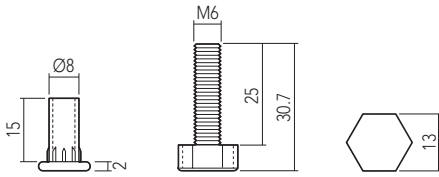
Confezione minima / Minimal package
• 500 pz

PIEDINI E RUOTE / Feet and wheels

A **PIEDINO REGOLABILE IN ACCIAIO CON BASE IN PLASTICA**
Steel height adjuster

Codice Finitura / Code Finishing

..41 | Bianco / White
..42 | Nero / Black



Cod.	
3080150..	

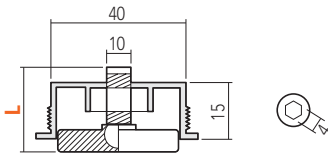


Confezione minima / Minimal package
• 1500 pz

B **REGOLATORE DI LIVELLO IN PLASTICA**
Plastic level adjuster

Codice Finitura / Code Finishing

..42 | Nero / Black



L	Cod.	
22	3080300..	
32	3080301..	

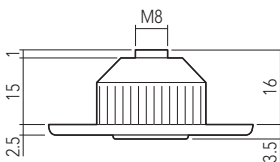


Confezione minima / Minimal package
• 500 pz

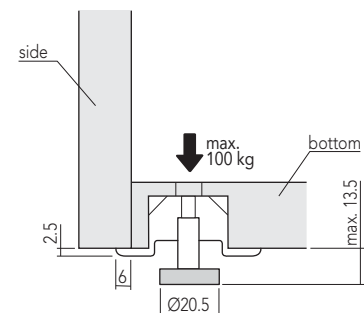
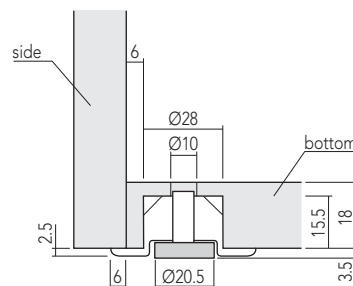
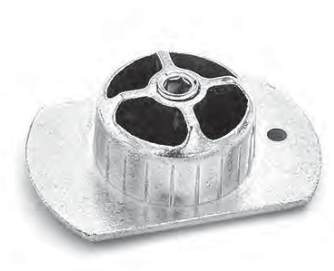
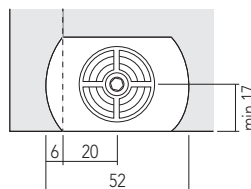
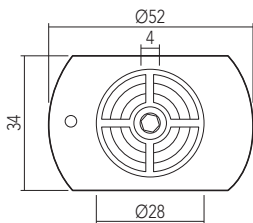
C **REGOLATORE DI LIVELLO "WIP" IN ZAMA**
Zamak "wip" level adjuster

Codice Finitura / Code Finishing

..01 | Zincato / Galvanized



Cod.	
3090124..	

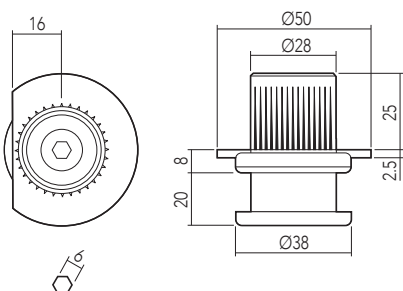


Confezione minima / Minimal package
• 250 pz

PIEDINI E RUOTE / Feet and wheels

A ▽ **REGOLATORE DI LIVELLO IN ZAMA**
Zamak level adjuster

Codice Finitura / Code Finishing
..01 | Zincato / Galvanized



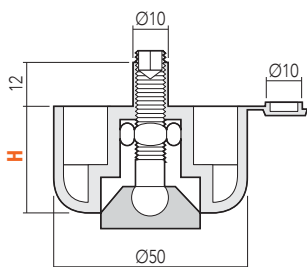
Cod.	
3080310..	•



Confezione minima / Minimal package
• 200 pz

B ▽ **PIEDINO REGOLABILE IN PLASTICA**
Adjustable plastic foot

Codice Finitura / Code Finishing
..42 | Nero / Black



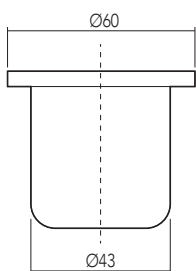
H	Cod.	
17	3080307..	•
27	3080305..	•
44	3080315..	•



Confezione minima / Minimal package
• 600 pz
• 200 pz

C ▽ **PIEDINO REGOLABILE "SANDY" IN PLASTICA**
Adjustable "sandy" plastic foot

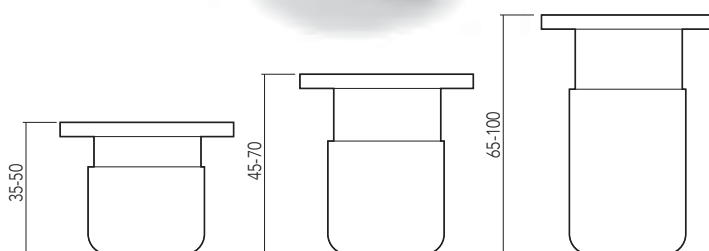
Codice Finitura / Code Finishing
..41 | Bianco / White
..42 | Nero / Black



H	Cod.	
35-50	3101099..	•
45-70	3101100..	•
65-100	3101101..	•



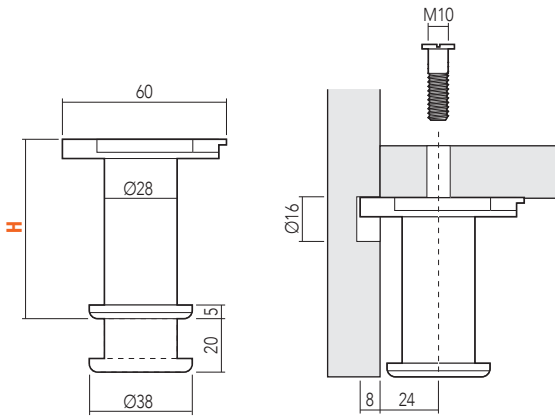
Confezione minima / Minimal package
• 200 pz
• 100 pz



PIEDINI E RUOTE / Feet and wheels

A **PIEDINO REGOLATORE IN ACCIAIO**
Steel height adjuster

Codice Finitura / Code Finishing
..01 | Zincato / Galvanized



L	Cod.	
40	3090200..	•
50	3090201..	•
60	3090202..	•
70	3090203..	•
80	3090204..	•
90	3090205..	•
100	3090206..	•

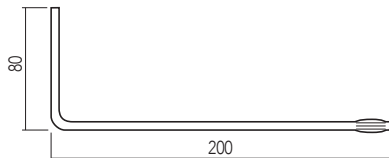
Max. 400 Kg



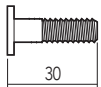
Confezione minima / Minimal package
• 200 pz
• 100 pz

B **ACCESSORI PER PIEDINO ART. A**
Fittings for item A

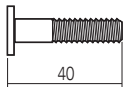
Codice Finitura / Code Finishing
..01 | Zincato / Galvanized



Cod.	
3090104..	•



Cod.	
3090208..	•



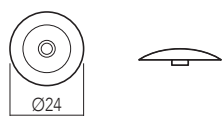
Cod.	
3090209..	•



Confezione minima / Minimal package
• 100 pz
• 400 pz

C **ACCESSORI PER PIEDINO ART. A**
Fittings for item A

Codice Finitura / Code Finishing
..32 | Marrone / Brown
..33 | Nocciola / Hazelnut
..41 | Bianco / White
..42 | Nero / Black



Cod.	
3090210..	•

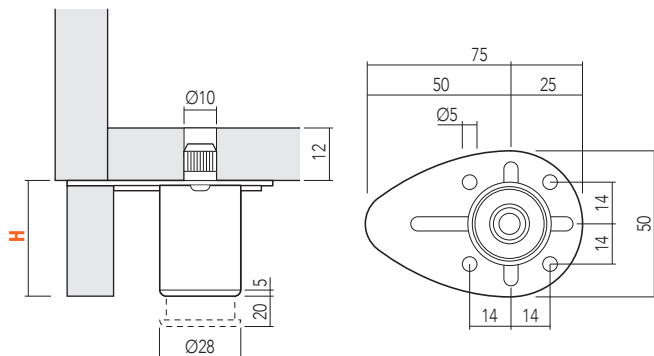


Confezione minima / Minimal package
• 400 pz

PIEDINI E RUOTE / Feet and wheels

A **PIEDINO REGOLATORE IN ACCIAIO**
Steel height adjuster

Codice Finitura / Code Finishing
..01 | Zincato / Galvanized



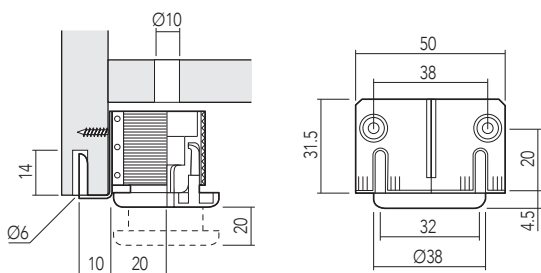
H	Cod.	
25	3090460..	•
38	3090461..	•



Confezione minima / Minimal package
• 200 pz

B **PIEDINO REGOLATORE IN ACCIAIO / ZAMA**
Steel - zamak height adjuster

Finitura / Finishing
Zincato / Galvanized



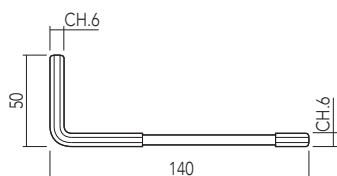
Cod. 309010200 • Zincato / Galvanized



Confezione minima / Minimal package
• 200 pz

C **CHIAVE DI REGOLAZIONE IN ACCIAIO PER PIEDINO ART. B**
Steel adjustment key for item B

Codice Finitura / Code Finishing
..01 | Zincato / Galvanized



Cod.
3090104.. •

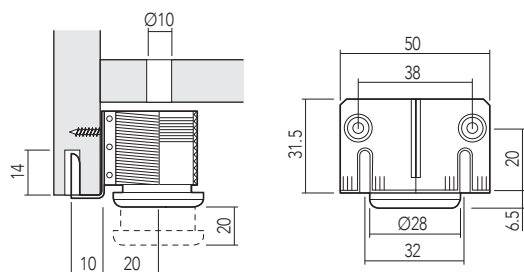


Confezione minima / Minimal package
• 100 pz

PIEDINI E RUOTE / Feet and wheels


A **PIEDINO REGOLATORE IN ACCIAIO / PLASTICA**
Steel - Plastic height adjuster

Finitura / Finishing
Zincato / Galvanized



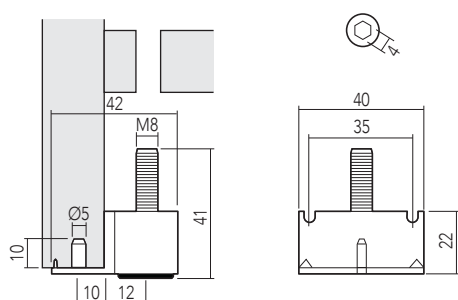
Cod. 309010100 • Zincato / Galvanized




 Confezione minima / Minimal package
• 200 pz


B **PIEDINO REGOLATORE IN ZAMA**
Zamak height adjuster

Codice Finitura / Code Finishing
..00 | Grezzo o standard
Unrefined or standard



Cod. 
3090110.. •



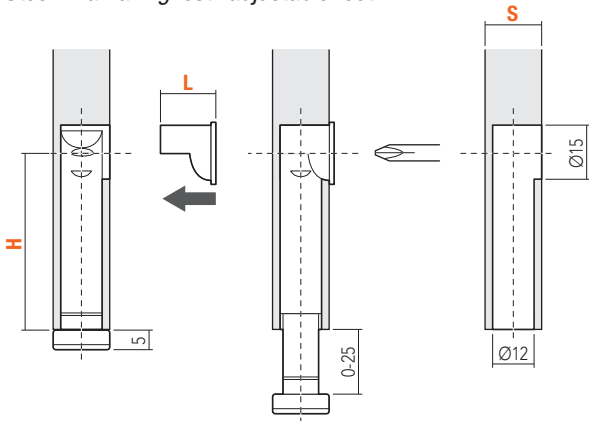
 Confezione minima / Minimal package
• 200 pz

PIEDINI E RUOTE / Feet and wheels

A **PIEDINO "GHOST" REGOLABILE IN ACCIAIO / ZAMA**
Steel - zamak "ghost" adjustable foot

Codice Finitura / Code Finishing

..00 Grezzo o standard
Unrefined or standard



H	Cod.	
50	3091050..	•
60	3091060..	•
70	3091070..	•
100	3091100..	•
120	3091120..	•
140	3091140..	•

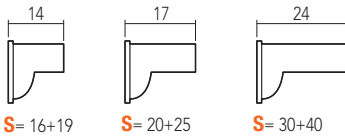


Confezione minima / Minimal package
• 100 pz

B **RISCONTRO PER PIEDINO "GHOST"**
Zamak support cover for "Ghost" foot

Codice Finitura / Code Finishing

..04 Nichelato lucido
Bright nickel-plated



L	Cod.	
14	3090230..	•
17	3090231..	•
24	3090232..	•

S = Spessore / Thickness

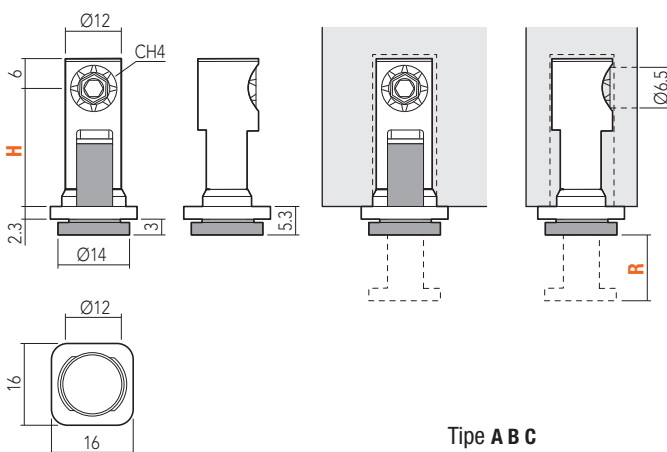


Confezione minima / Minimal package
• 100 pz

C **PIEDINO "GHOST 2" REGOLABILE IN ACCIAIO / ZAMA**
Steel - zamak "ghost 2" adjustable foot

Codice Finitura / Code Finishing

..01 Zincato / Galvanized

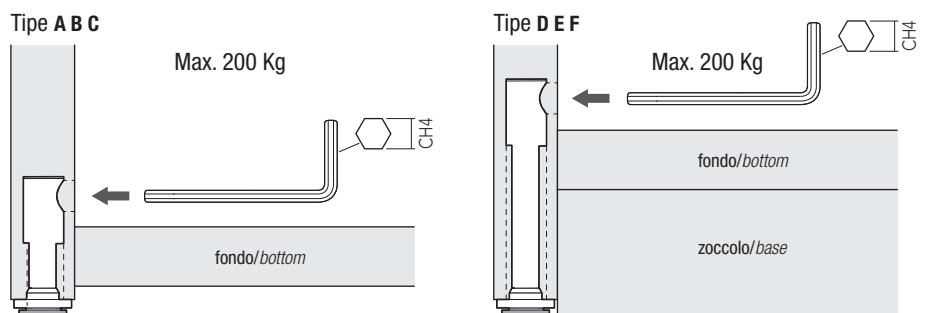


	H	R	Cod.	
A	24	15	3091201..	•
B	32	15	3091206..	•
C	52	25	3091202..	•

	H	R	Cod.	
D	70	25	3091203..	•
E	100	25	3091204..	•
F	120	25	3091205..	•

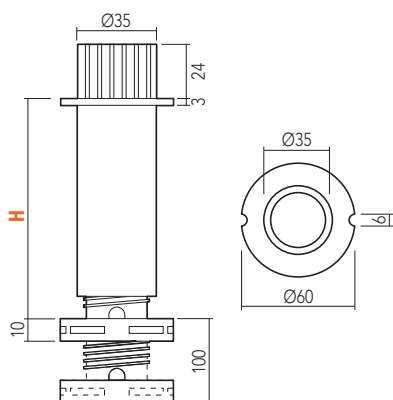


Confezione minima / Minimal package
• 400 pz • 150 pz
• 300 pz • 100 pz
• 200 pz




A **PIEDE IN PLASTICA PER SOSTEGNO LETTO**
Plastic adjustable bed foot

Finitura / Finishing
Nero / Black



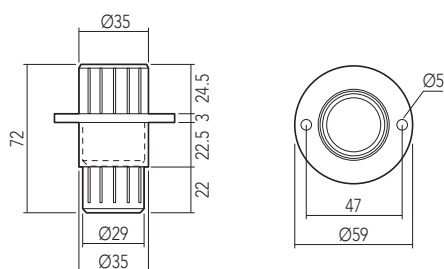
H	
120	Cod. 311500000 • Nero / Black
180	Cod. 311500100 • Nero / Black



 Confezione minima / Minimal package
• 100 pz


B **PROLUNGA IN PLASTICA PER SOSTEGNO LETTO ART. A**
Plastic spacer for item A

Finitura / Finishing
Nero / Black



Cod. 311500300 • Nero / Black

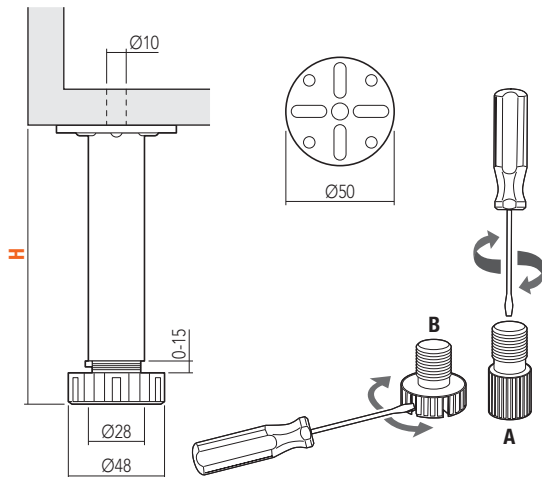


 Confezione minima / Minimal package
• 250 pz

PIEDINI E RUOTE / Feet and wheels

A **PIEDINO REGOLABILE IN ACCIAIO**
Steel adjustable foot

Finitura / Finishing
Zincato / Galvanized



Type A

H		
90	Cod. 311190000	•
100	Cod. 311190142	•
120	Cod. 311190200	•
140	Cod. 311190300	•
150	Cod. 311190400	•

Type B

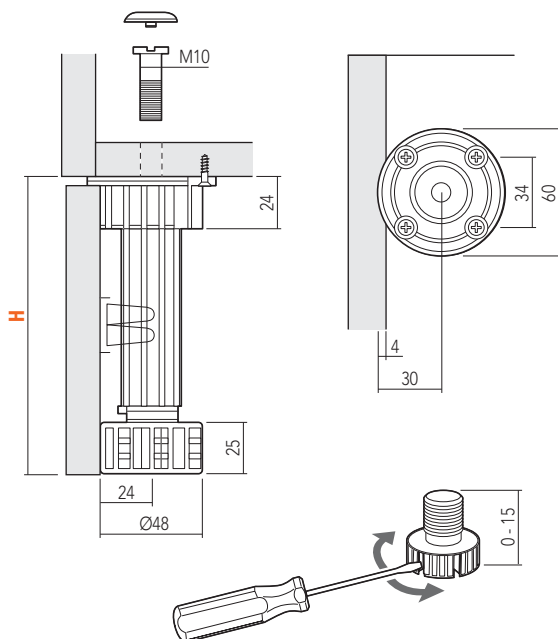
H		
90	Cod. 311200000	•
100	Cod. 311200100	•
120	Cod. 311200200	•
140	Cod. 311200300	•
150	Cod. 311200400	•



 Confezione minima / Minimal package
• 100 pz


B **PIEDINO REGOLABILE IN PLASTICA**
Plastic adjustable foot

Finitura / Finishing
Nero / Black



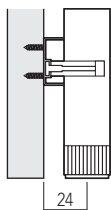
H		
100	Cod. 311361041	•
120	Cod. 311361241	•
150	Cod. 311361541	•



 Confezione minima / Minimal package
• 100 pz

A ▽ AGGANCIAMENTO ZOCOLATURA IN PLASTICA
Plastic hooking plinths

Finitura / Finishing
Bianco / White



Cod. 311511000 • Bianco / White

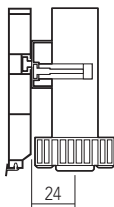


Confezione minima / Minimal package

• 500 pz

B ▽ AGGANCIAMENTO ZOCOLATURA IN PLASTICA
Plastic hooking plinths

Finitura / Finishing
Bianco / White



Cod. 311511100 • Bianco / White



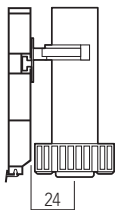
Confezione minima / Minimal package

• 500 pz

PIEDINI E RUOTE / Feet and wheels


A ▽ AGGANCIAMENTO ZOCOLATURA IN PLASTICA
Plastic hooking plinths

Finitura / Finishing
Bianco / White



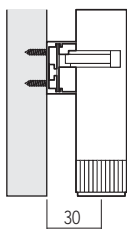
Cod. 311510000 • Bianco / White



 Confezione minima / Minimal package
• 500 pz

B ▽ AGGANCIAMENTO ZOCOLATURA IN PLASTICA
Plastic hooking plinths

Finitura / Finishing
Bianco / White



Cod. 311510900 • Bianco / White

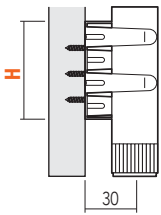


 Confezione minima / Minimal package
• 500 pz

PIEDINI E RUOTE / Feet and wheels

A ▽ **AGGANCIAMENTO ZOCOLATURA IN ACCIAIO**
Steel hooking plinths

Codice Finitura / Code Finishing
..01 | Zincato / Galvanized



H	Cod.	
55	3115101..	•
70	3115102..	•

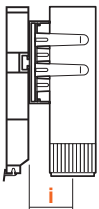


Confezione minima / Minimal package

• 500 pz

B ▽ **AGGANCIAMENTO ZOCOLATURA IN ACCIAIO CON ATTACCO IN PLASTICA**
Steel hooking plinths with plastic part

Codice Finitura / Code Finishing
..01 | Zincato / Galvanized



i	Cod.	
24	3115103..	•

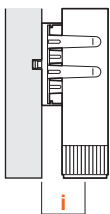


Confezione minima / Minimal package

• 500 pz

C ▽ **AGGANCIAMENTO ZOCOLATURA IN ACCIAIO CON ATTACCO IN PLASTICA**
Steel hooking plinths with plastic part

Codice Finitura / Code Finishing
..01 | Zincato / Galvanized



i	Cod.	
24	3115105..	•
30	3115106..	•

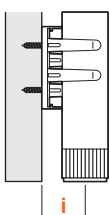


Confezione minima / Minimal package

• 500 pz

D ▽ **AGGANCIAMENTO ZOCOLATURA IN ACCIAIO CON ATTACCO IN PLASTICA**
Steel hooking plinths with plastic part

Codice Finitura / Code Finishing
..01 | Zincato / Galvanized



i	Cod.	
24	3115107..	•
30	3115108..	•

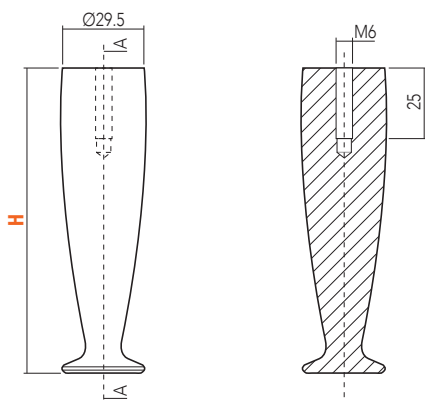



Confezione minima / Minimal package

• 500 pz

PIEDINI E RUOTE / Feet and wheels

A **PIEDINO IN ALLUMINIO "ALEX"**
"Alex" aluminium leg



 **Confezione minima / Minimal package**
• 500 pz

H	Cod.	
100	3122033..	•
120	3122034..	•
150	3122003..	•

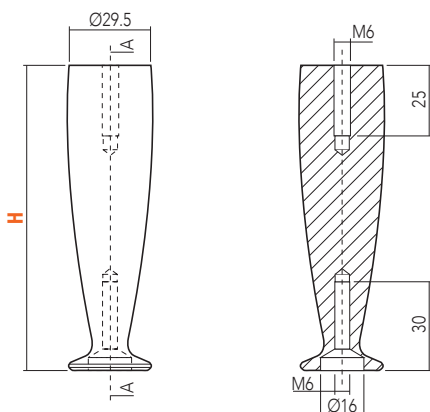
Codice Finitura / Code Finishing

..66 Grigio alluminio
Aluminium grey


Altre finiture a richiesta
Other finishes on request



B **PIEDINO IN ALLUMINIO "ALEX" CON REGOLAZIONE**
"Alex" adjustable aluminium leg



 **Confezione minima / Minimal package**
• 500 pz

H	Cod.	
100	3122030..	•
120	3122002..	•

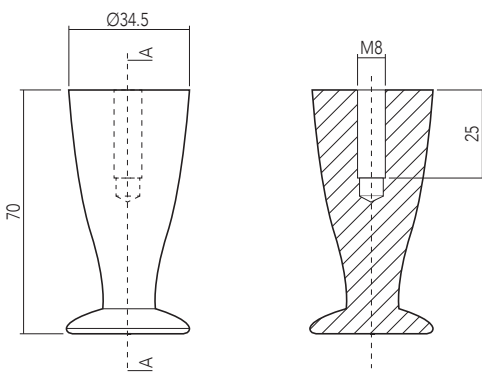
Codice Finitura / Code Finishing

..66 Grigio alluminio
Aluminium grey


Altre finiture a richiesta
Other finishes on request



C **PIEDINO IN ALLUMINIO "OLIVER"**
"Oliver" aluminium leg



 **Confezione minima / Minimal package**
• 500 pz

Cod.	
3122006..	•

Codice Finitura / Code Finishing

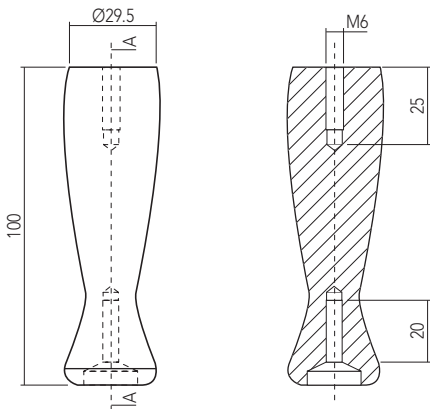
..46 Grigio metallizzato
Metallised grey

Altre finiture a richiesta
Other finishes on request





PIEDINI E RUOTE / Feet and wheels

A **PIEDINO IN ALLUMINIO "ARTE" CON REGOLATORE**
"Arte" adjustable aluminium leg



 **Confezione minima / Minimal package**
• 500 pz

Cod. 
3122015.. 

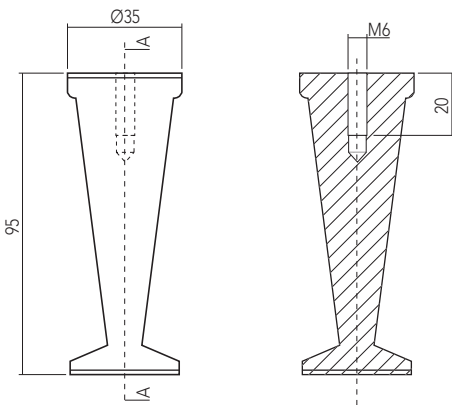



Codice Finitura / Code Finishing



..66 Grigio alluminio
Aluminium grey

Altre finiture a richiesta
Other finishes on request

B **PIEDINO IN ALLUMINIO "CLARENCE"**
"Clarence" aluminium leg



 **Confezione minima / Minimal package**
• 500 pz

Cod. 
3122036.. 

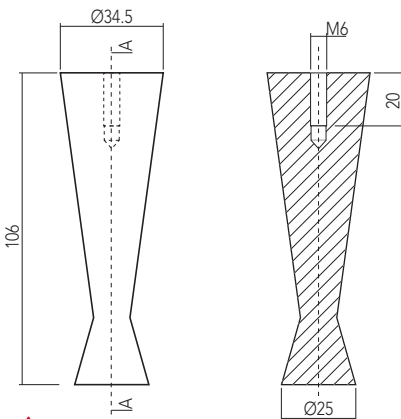



Codice Finitura / Code Finishing


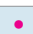
..66 Grigio alluminio
Aluminium grey

Altre finiture a richiesta
Other finishes on request

C **PIEDINO IN ALLUMINIO "FLOYD"**
"Floyd" aluminium leg



 **Confezione minima / Minimal package**
• 500 pz

Cod. 
3122037.. 



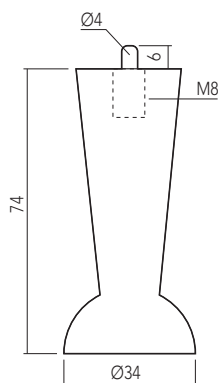
Codice Finitura / Code Finishing

..66 Grigio alluminio
Aluminium grey

Altre finiture a richiesta
Other finishes on request

PIEDINI E RUOTE / Feet and wheels

A **PIEDINO " STEWE " IN ZAMA**
"Stewe" zamak leg



Cod. **910320200** • Cromato lucido / Bright chrome-plated

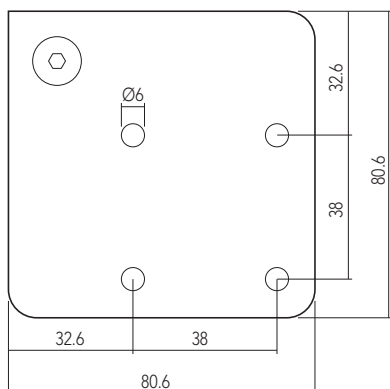
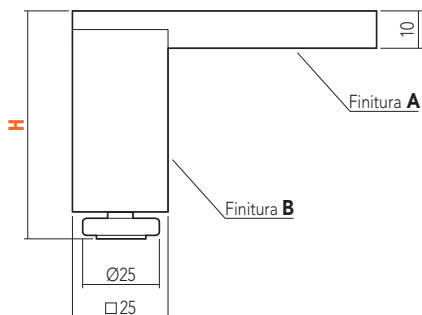
Finitura / Finishing
Cromato lucido
Bright chrome-plated

Altre finiture a richiesta
Other finishes on request



Confezione minima / Minimal package
• 500 pz

B **PIEDINO IN ALLUMINIO "EXPO" REGOLABILE CON PIASTRA IN ZAMA**
"Expo" aluminium adjustable leg with zamak plate



Finitura / Finishing

- A** Cromato lucido
Bright chrome-plated
B Alluminio ossidato
Oxidized aluminum



H	
60	Cod. 904510502 •
108	Cod. 904510501 •
155	Cod. 904510508 •

N.B. Altre misure in altezza disponibili su richiesta
N.B. Other heights available on request

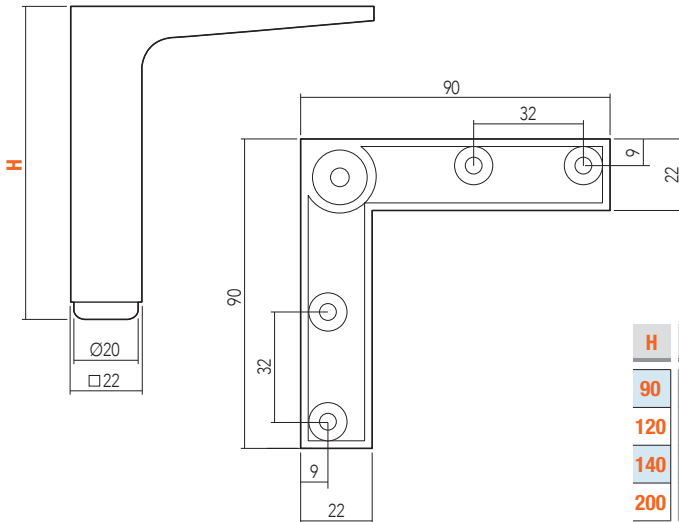
Confezione minima / Minimal package
• 200 pz

PIEDINI E RUOTE / Feet and wheels

A **PIEDINO REGOLABILE IN ZAMA**
Zamak adjustable leg

Codice Finitura / Code Finishing

- ..12** Cromato lucido
Bright chrome-plated
- ..66** Grigio alluminio
Aluminium grey



H	Cod.	
90	3122809..	●
120	3122812..	●
140	3122814..	●
200	3122820..	●



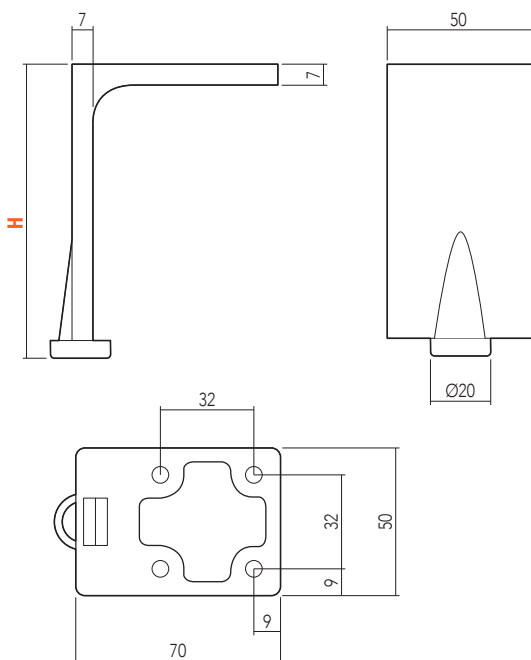
 Confezione minima / Minimal package

- 100 pz
- 50 pz
- 70 pz

B **PIEDINO REGOLABILE IN ZAMA**
Zamak adjustable leg

Codice Finitura / Code Finishing

- ..12** Cromato lucido
Bright chrome-plated
- ..66** Grigio alluminio
Aluminium grey



H	Cod.	
100	3124110..	●
140	3124114..	●
200	3124120..	●



 Confezione minima / Minimal package

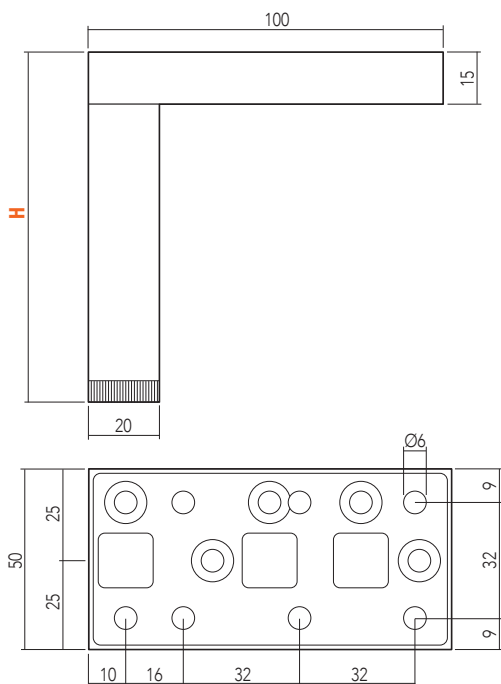
- 40 pz
- 20 pz
- 30 pz

PIEDINI E RUOTE / Feet and wheels

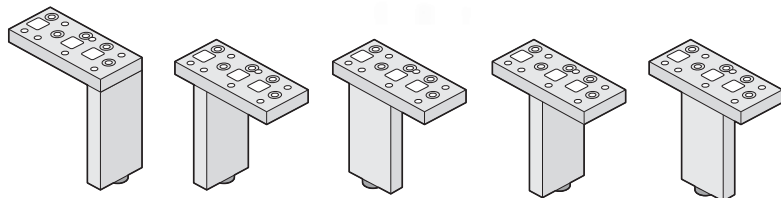
A **PIEDINO "MAGIC" REGOLABILE IN ZAMA**
"Magic" zamak adjustable leg

Codice Finitura / Code Finishing

- ..12** Cromato lucido
Bright chrome-plated
- ..66** Grigio alluminio
Aluminium grey



H	Cod.	
100	3122710..	●
120	3122712..	●
140	3122714..	●
200	3122720..	●



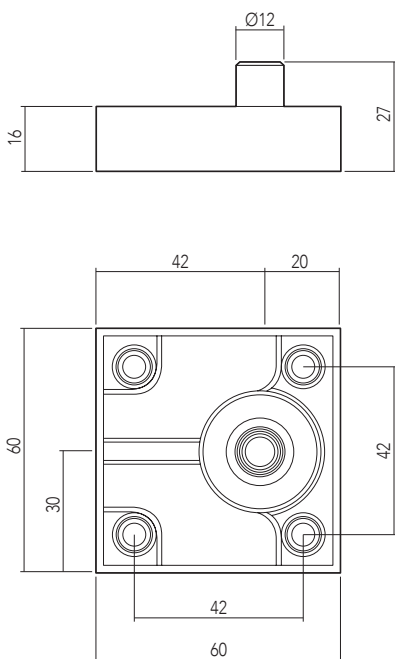
Confezione minima / Minimal package

- 50 pz
- 40 pz

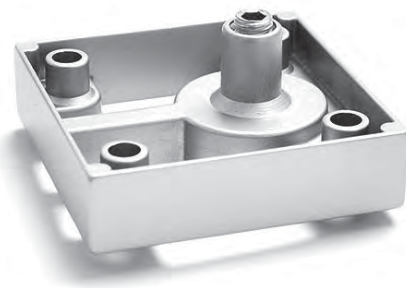
B **PIEDINO REGOLABILE IN ZAMA**
Zamak adjustable leg

Codice Finitura / Code Finishing

- ..12** Cromato lucido
Bright chrome-plated
- ..66** Grigio alluminio
Aluminium grey



Cod.	
3124200..	●



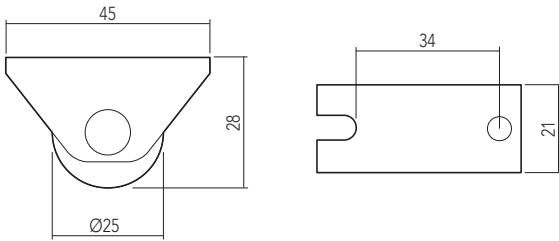
Confezione minima / Minimal package



- 75 pz

PIEDINI E RUOTE / Feet and wheels


A **RUOTA FISSA IN ACCIAIO / NYLON**
Steel - nylon fixed wheel

Codice Finitura / Code Finishing
..01 | Zincato / Galvanized



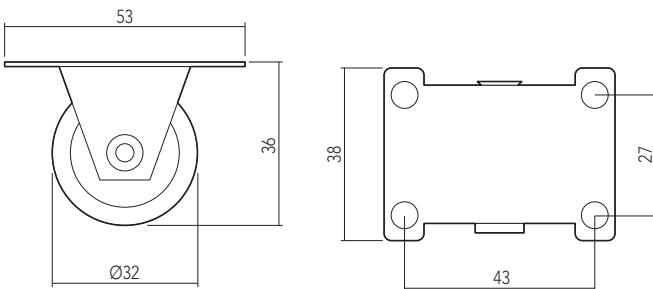
Cod. 
3130002.. 
Max. / Capacity 30 Kg





 Confezione minima / Minimal package
• 500 pz

B **RUOTA FISSA IN ACCIAIO / NYLON**
Steel - nylon fixed wheel

Codice Finitura / Code Finishing
..01 | Zincato / Galvanized



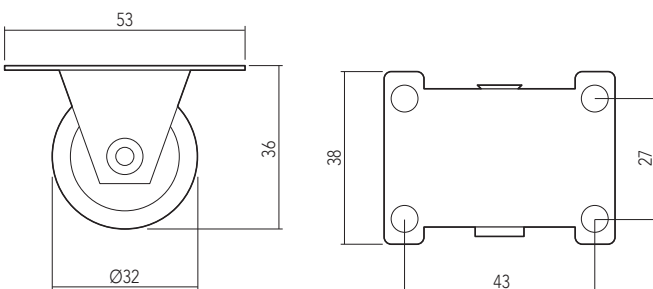
Cod. 
3130001.. 
Max. / Capacity 30 Kg




 Confezione minima / Minimal package
• 400 pz

C **RUOTA FISSA IN ACCIAIO / GOMMA**
Steel - rubber fixed wheel

Finitura / Finishing
Zincato / Galvanized




Cod. 313000102 • Zincato / Galvanized

Max. / Capacity 30 Kg

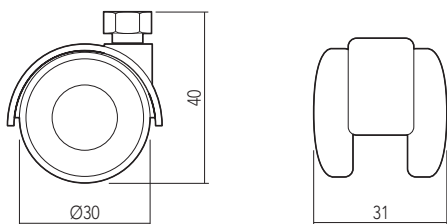


 Confezione minima / Minimal package
• 400 pz

PIEDINI E RUOTE / Feet and wheels

A **RUOTA DOPPIA PIROETTANTE IN PLASTICA Ø30**
Plastic pirouetting double wheel

Codice Finitura / Code Finishing
..42 | Nero / Black

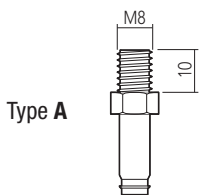


Cod.	
3130111..	

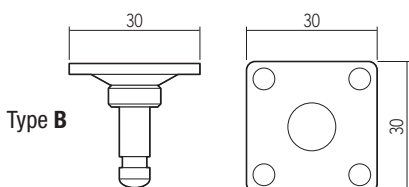
Max. / Capacity 15 Kg



Codice Finitura / Code Finishing
..01 | Zincato / Galvanized



Cod.	
3130112..	



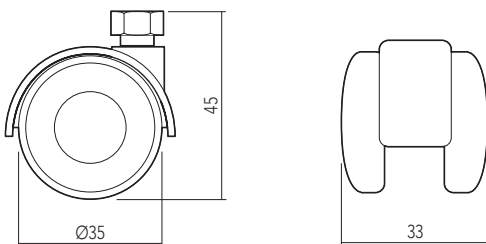
Cod.	
3130113..	



Confezione minima / Minimal package
• 500 pz

B **RUOTA DOPPIA PIROETTANTE IN PLASTICA Ø35**
Plastic pirouetting double wheel

Codice Finitura / Code Finishing
..42 | Nero / Black

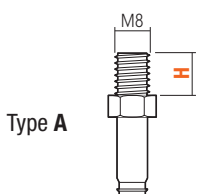


Cod.	
3130121..	

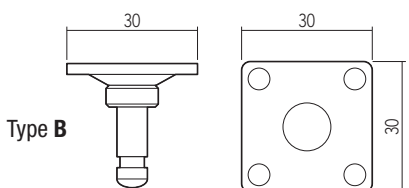
Max. / Capacity 20 Kg



Codice Finitura / Code Finishing
..01 | Zincato / Galvanized



H	Cod.	
12	3130122..	
15	3130123..	
25	3130124..	



Cod.	
3130125..	

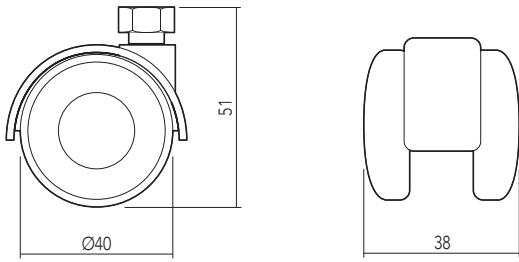


Confezione minima / Minimal package
• 500 pz

PIEDINI E RUOTE / Feet and wheels

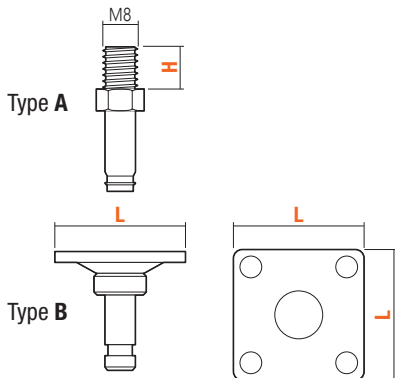
A **RUOTA DOPPIA PIROETTANTE IN PLASTICA Ø40**
Plastic pirouetting double wheel

Codice Finitura / Code Finishing
..42 | Nero / Black



Cod.	
3130131..	•

Max. / Capacity 25 Kg



H	Cod.	
12	3130132..	•
15	3130133..	•
25	3130134..	•

L x L	Cod.	
30x30	3130135..	•
42x42	3130136..	•

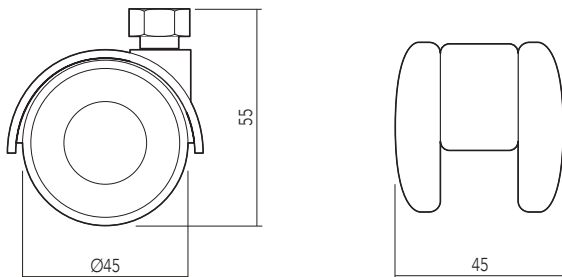
Codice Finitura / Code Finishing
..01 | Zincato / Galvanized



Confezione minima / Minimal package
• 500 pz

B **RUOTA DOPPIA PIROETTANTE IN PLASTICA Ø45**
Plastic pirouetting double wheel

Codice Finitura / Code Finishing
..42 | Nero / Black

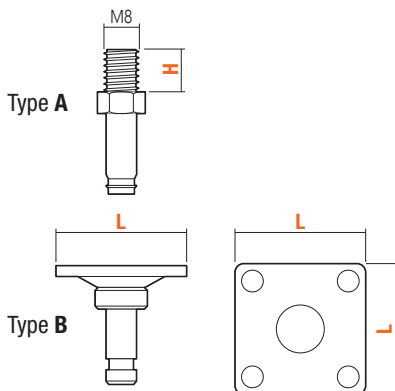


Cod.	
3130141..	•

Max. / Capacity 35 Kg



Codice Finitura / Code Finishing
..01 | Zincato / Galvanized



H	Cod.	
12	3130142..	•
15	3130143..	•
25	3130144..	•

L x L	Cod.	
30x30	3130155..	•
42x42	3130146..	•

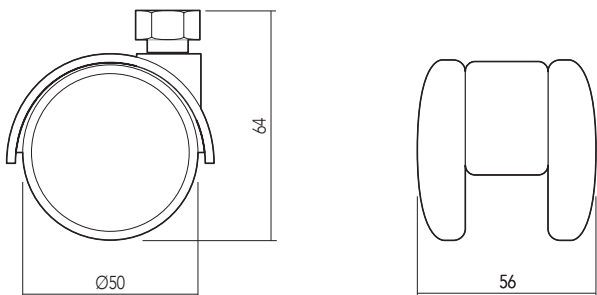


Confezione minima / Minimal package
• 500 pz

PIEDINI E RUOTE / Feet and wheels

A **RUOTA DOPPIA PIROETTANTE IN PLASTICA Ø50**
Plastic pirouetting double wheel

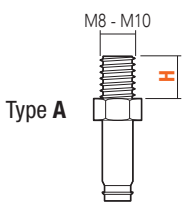
Codice Finitura / Code Finishing
..42 | Nero / Black



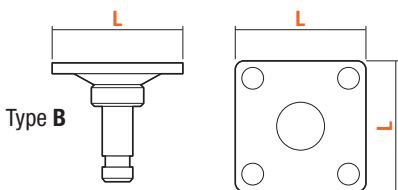
Cod.	3130151..
Max. / Capacity	40 Kg



Codice Finitura / Code Finishing
..01 | Zincato / Galvanized



H	Cod.
M8x15	3130143..
25	3130144..
M10x12	3130147..



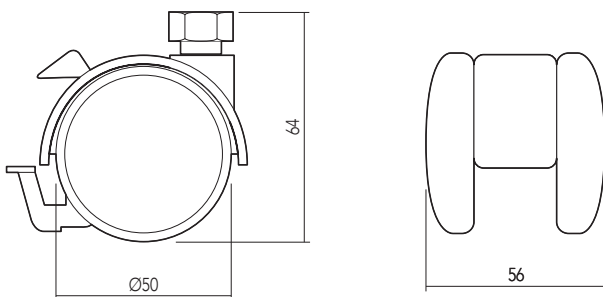
L x L	Cod.
30x30	3130155..
42x42	3130146..



Confezione minima / Minimal package
 • 250 pz
 • 500 pz

B **RUOTA DOPPIA PIROETTANTE CON FRENO IN PLASTICA Ø50**
Plastic pirouetting double wheel with brake

Codice Finitura / Code Finishing
..42 | Nero / Black



Cod.	3130150..
Max. / Capacity	40 Kg



N.B. Attacco per ruota vedere codici articolo **A**
N.B. Pivot and plate see item A

Confezione minima / Minimal package
 • 250 pz

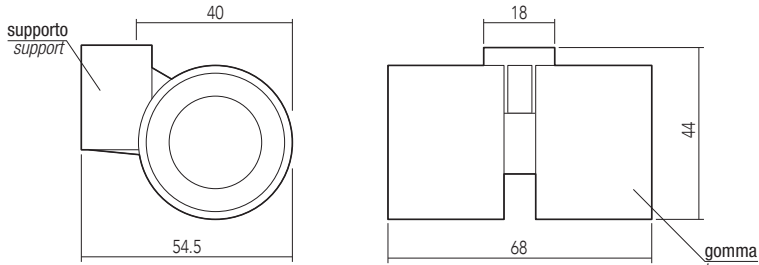
PIEDINI E RUOTE / Feet and wheels

A **RUOTA DOPPIA PIROETTANTE IN NYLON "FORMULA 40"**
Nylon pirouetting "formula 40" double wheel

Codice Finitura / Code Finishing

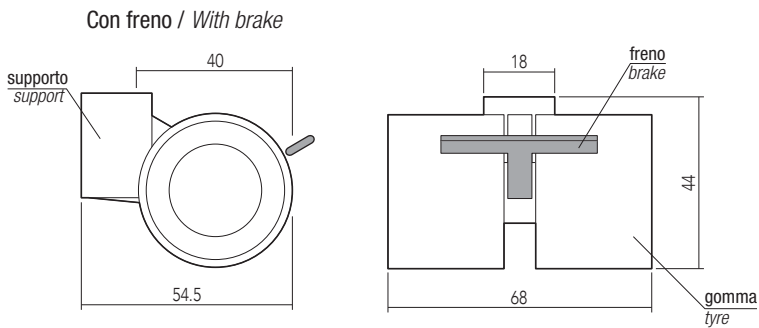
..38 | Grigio / Grey
..41 | Bianco / White

Altri colori a richiesta
Other colors on request



	Cod.	
A	3135019..	•
B	3135000..	•
C	3135040..	•

Max. / Capacity 35 Kg



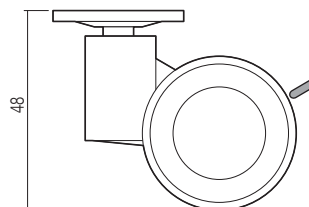
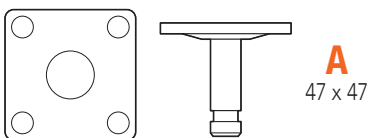
	Cod.	
A	3135018..	•
B	3135008..	•
C	3135020..	•

Max. / Capacity 35 Kg



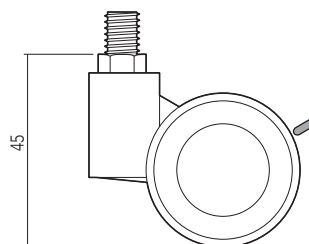
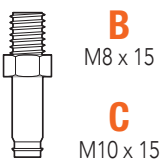
Attacco a piastra / Plate attachment

Altezza con attacco / Height with attachment



Perno filettato / Threaded pivot

Altezza con attacco / Height with attachment



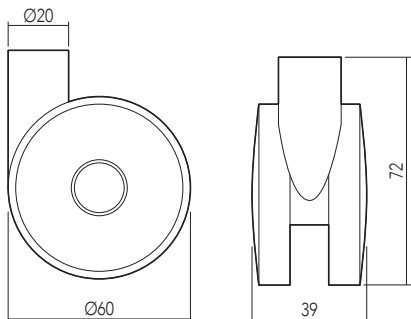
 Confezione minima / Minimal package
• 50 pz

PIEDINI E RUOTE / Feet and wheels

A **RUOTA DOPPIA PIROETTANTE "SPEEDY" Ø60**
Nylon pirouetting "speedy" Ø60 double wheel

Finitura / Finishing
Grigio / Grey

Altre finiture a richiesta
Other finishes on request

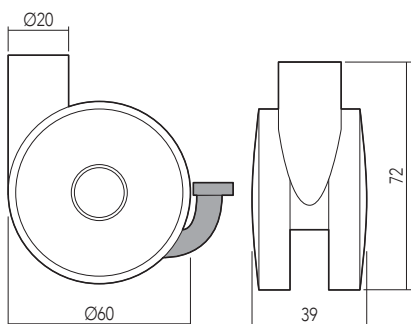


A	Cod. 313460038	•
B	Cod. 313462538	•
C	Cod. 313460538	•

Max. / Capacity 50 Kg



Con freno / With brake

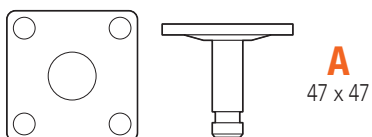


A	Cod. 313451066	•
B	Cod. 313451638	•
C	Cod. 313451538	•

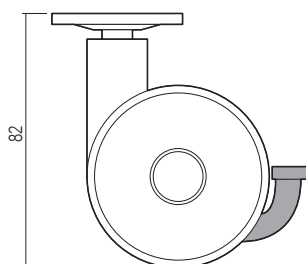
Max. / Capacity 50 Kg



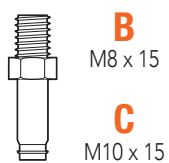
Attacco a piastra / Plate attachment



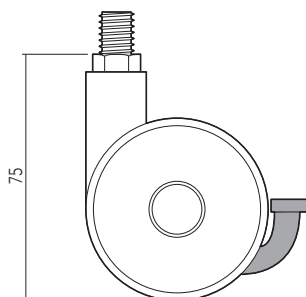
Altezza con attacco / Height with attachment



Perno filettato / Threaded pivot



Altezza con attacco / Height with attachment



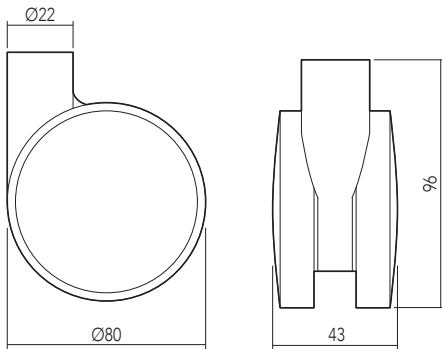
Confezione minima / Minimal package
• 50 pz

PIEDINI E RUOTE / Feet and wheels

A **RUOTA DOPPIA PIROETTANTE IN ZAMA "DISKY 2" Ø80**
Zamak pirouetting "disky 2" double wheel

Finitura / Finishing
Grigio / Grey

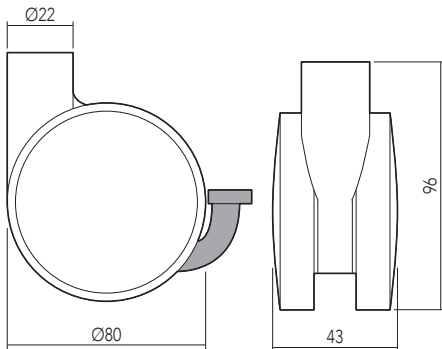
Altre finiture a richiesta
Other finishes on request



A	Cod. 313200138	•
B	Cod. 313200539	•
Max. / Capacity 80 Kg		



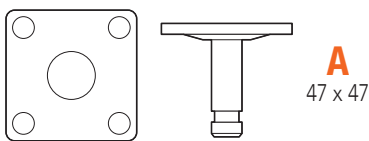
Con freno / With brake



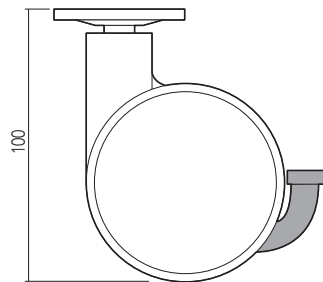
A	Cod. 313201040	•
B	Cod. 313201541	•
Max. / Capacity 80 Kg		



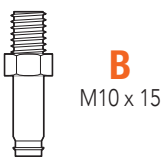
Attacco a piastra / Plate attachment



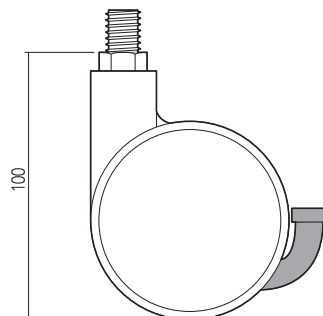
Altezza con attacco / Height with attachment



Perno filettato / Threaded pivot



Altezza con attacco / Height with attachment

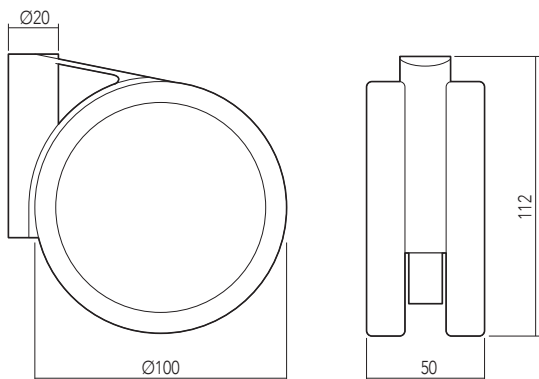


Confezione minima / Minimal package
• 30 pz

A **RUOTA DOPPIA PIROETTANTE IN ZAMA "ROLL 10" Ø100**
Zamak pirouetting "roll 10" double wheel

Codice Finitura / Code Finishing
..38 | Grigio / Grey

Altre finiture a richiesta
Other finishes on request

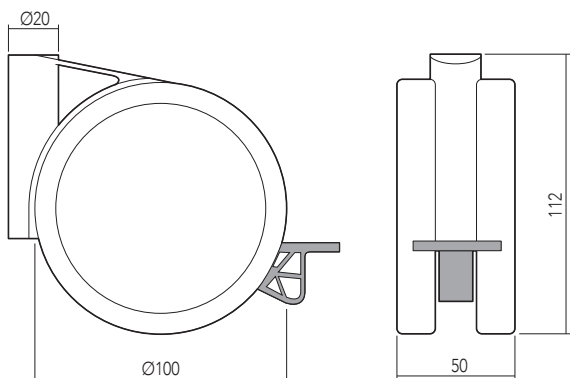


	Cod.	
A	3134102..	•
B	3134106..	•

Max. / Capacity 100 Kg



Con freno / With brake

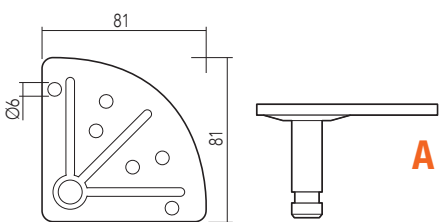


	Cod.	
A	3134107..	•
B	3134104..	•

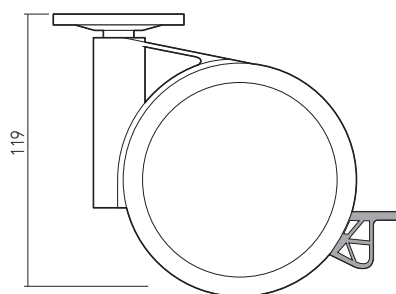
Max. / Capacity 100 Kg



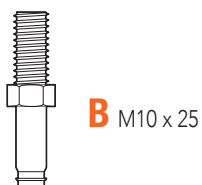
Attacco a piastra / Plate attachment



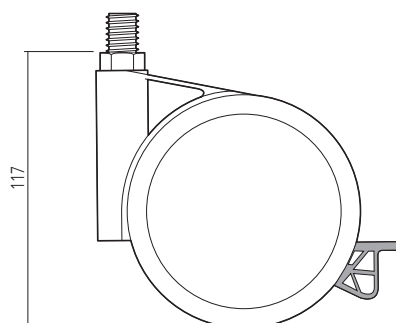
Altezza con attacco / Height with attachment




Perno filettato / Threaded pivot



Altezza con attacco / Height with attachment

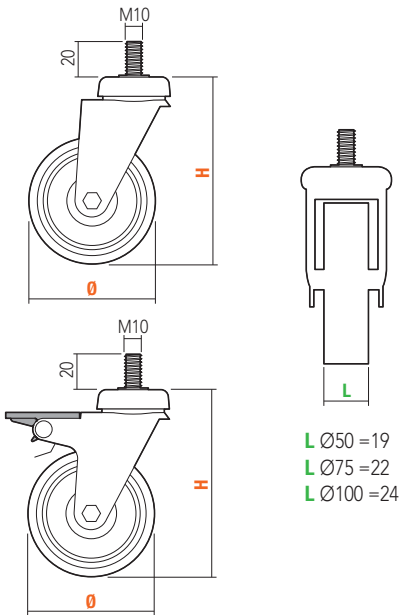


 Confezione minima / Minimal package
• 10 pz

PIEDINI E RUOTE / Feet and wheels

A **RUOTA PIROETTANTE TERMOPLASTICA CON SUPPORTO IN ACCIAIO**
Thermoplastic pirouetting wheel with steel support

Codice Finitura / Code Finishing
..01 | Zincato / Galvanized



Ø x H	Cod.	
50x68	3130301..	●
75x100	3130311..	●
100x126	3130321..	●

Ø50 = Max. / Capacity 40 Kg
Ø75 = Max. / Capacity 50 Kg
Ø100 = Max. / Capacity 50 Kg

Ø x H	Cod.	
50x68	3130303..	●
75x100	3130313..	●
100x126	3130323..	●

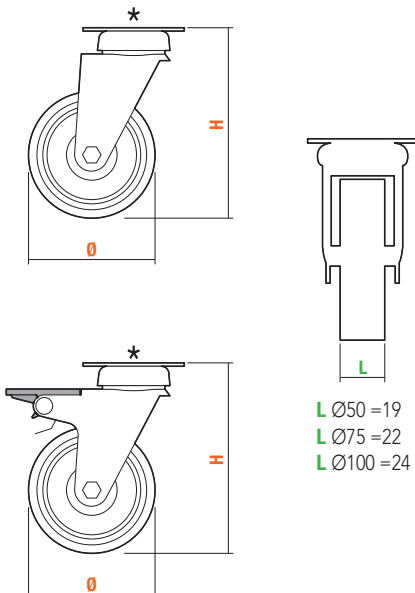


Confezione minima / Minimal package
● 100 pz ● 30 pz
● 50 pz

N.B. Battistrada Grigio / Tread Grey

B **RUOTA PIROETTANTE TERMOPLASTICA CON SUPPORTO IN ACCIAIO**
Thermoplastic pirouetting wheel with steel support

Codice Finitura / Code Finishing
..01 | Zincato / Galvanized



Ø x H	Cod.	
50x70	3130300..	●
75x102	3130310..	●
100x128	3130320..	●

Ø50 = Max. / Capacity 40 Kg
Ø75 = Max. / Capacity 50 Kg
Ø100 = Max. / Capacity 50 Kg

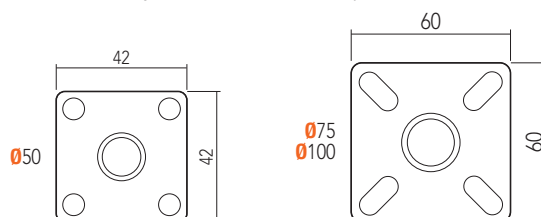
Ø x H	Cod.	
50x70	3130302..	●
75x102	3130312..	●
100x128	3130322..	●



* Misure piastra / Measurements plate

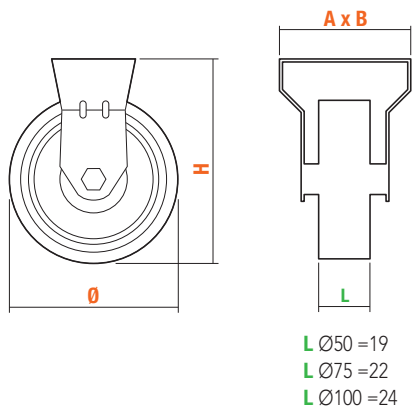
N.B. Battistrada Grigio / Tread Grey

Confezione minima / Minimal package
● 100 pz ● 30 pz
● 50 pz



A **RUOTA FISSA TERMOPLASTICA CON SUPPORTO IN ACCIAIO**
Thermoplastic fixed wheel with steel support

Finitura / Finishing
Zincato / Galvanized



Ø x H	
50x70	Cod. 313033038
75x102	Cod. 313041338
100x128	Cod. 313035001

Ø50 = Max. / Capacity 40 Kg
Ø75 = Max. / Capacity 50 Kg
Ø100 = Max. / Capacity 50 Kg



Misure piastra A x B / Measurements plate A x B

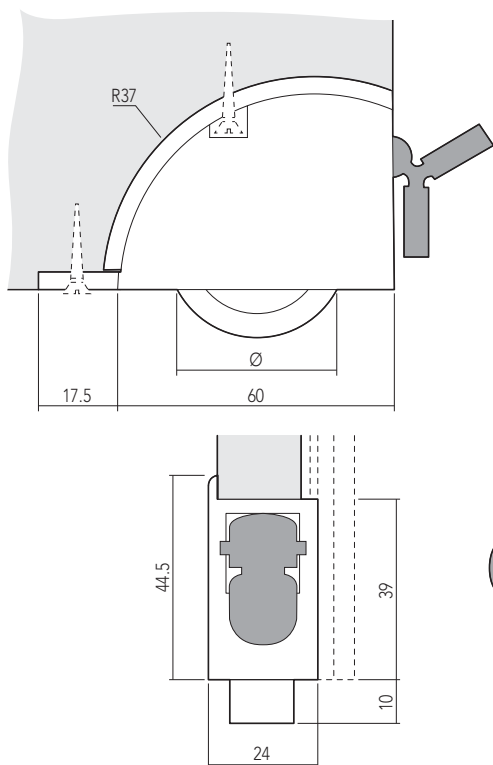
Ø50 = 48 x 45 Ø75 - Ø100 = 66 x 60

Confezione minima / Minimal package
● 100 pz ● 30 pz
● 50 pz

N.B. Battistrada Grigio / Tread Grey

B **RUOTA FISSA AD INCASSO CON FRENO SUPPORTO IN NYLON "SLIDE"**
Fixed wheel with brake with nylon support "slide"

Codice Finitura / Code Finishing
..38 | Grigio / Grey
..41 | Bianco / White
..42 | Nero / Black

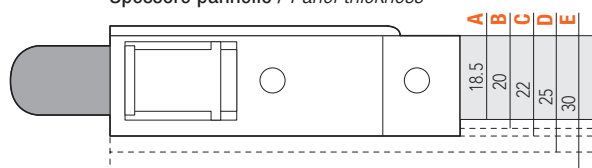


	DX	SX
A	3135500.. ●	3135600.. ●
B	3135501.. ●	3135601.. ●
C	3135502.. ●	3135602.. ●
D	3135503.. ●	3135603.. ●
E	3135504.. ●	3135604.. ●

Max. / Capacity 50 Kg



Spessore pannello / Panel thickness



Confezione minima / Minimal package
su richiesta / on request

N.B. Battistrada in gomma / tread grey rubber

N.B. A richiesta senza freno / on request without brake

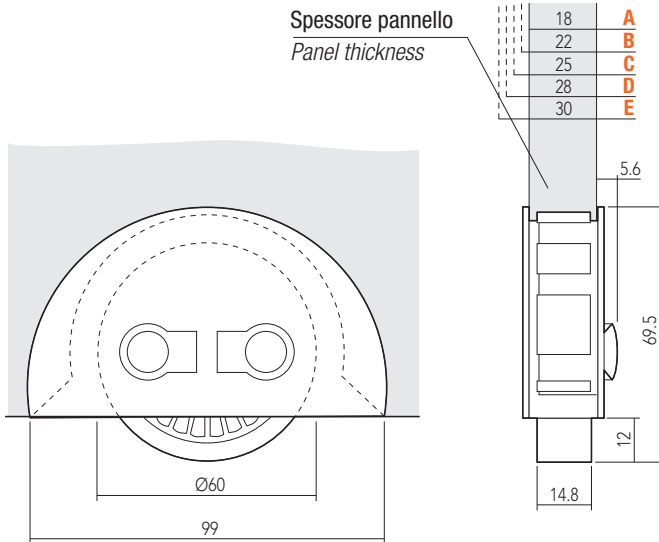
PIEDINI E RUOTE / Feet and wheels

A **RUOTA FISSA AD INCASSO CON FRENO SUPPORTO IN ZAMA "ON-OFF"**
Fixed wheel with brake with zamak support "on-off"

Codice Finitura / Code Finishing

..38 | Grigio / Grey

..41 | Bianco / White



DX	
A	3136250.. •
B	3136255.. •
C	3136260.. •
D	3136270.. •
E	3136280.. •

Max. / Capacity 80 Kg



Confezione minima / Minimal package

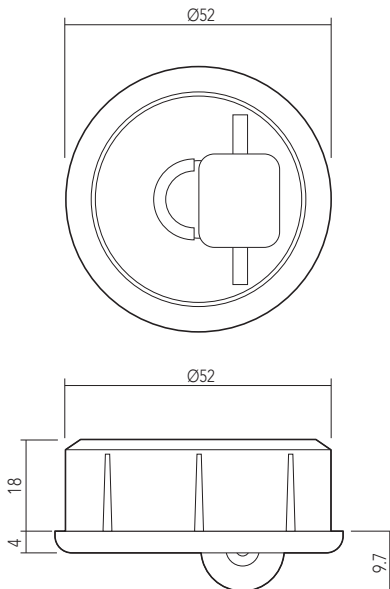
• 50 pz

N.B. Battistrada Grigio in gomma / tread grey rubber

B **RUOTA MULTIDIREZIONALE IN PA6 PER FORO Ø52**
PA6 multidirectional wheel for Ø52 hole

Codice Finitura / Code Finishing

..42 | Nero / Black



Cod.	
5140023..	•



Confezione minima / Minimal package

• 500 pz